

# Economisch Weekblad

## voor Nederlandsch-Indië

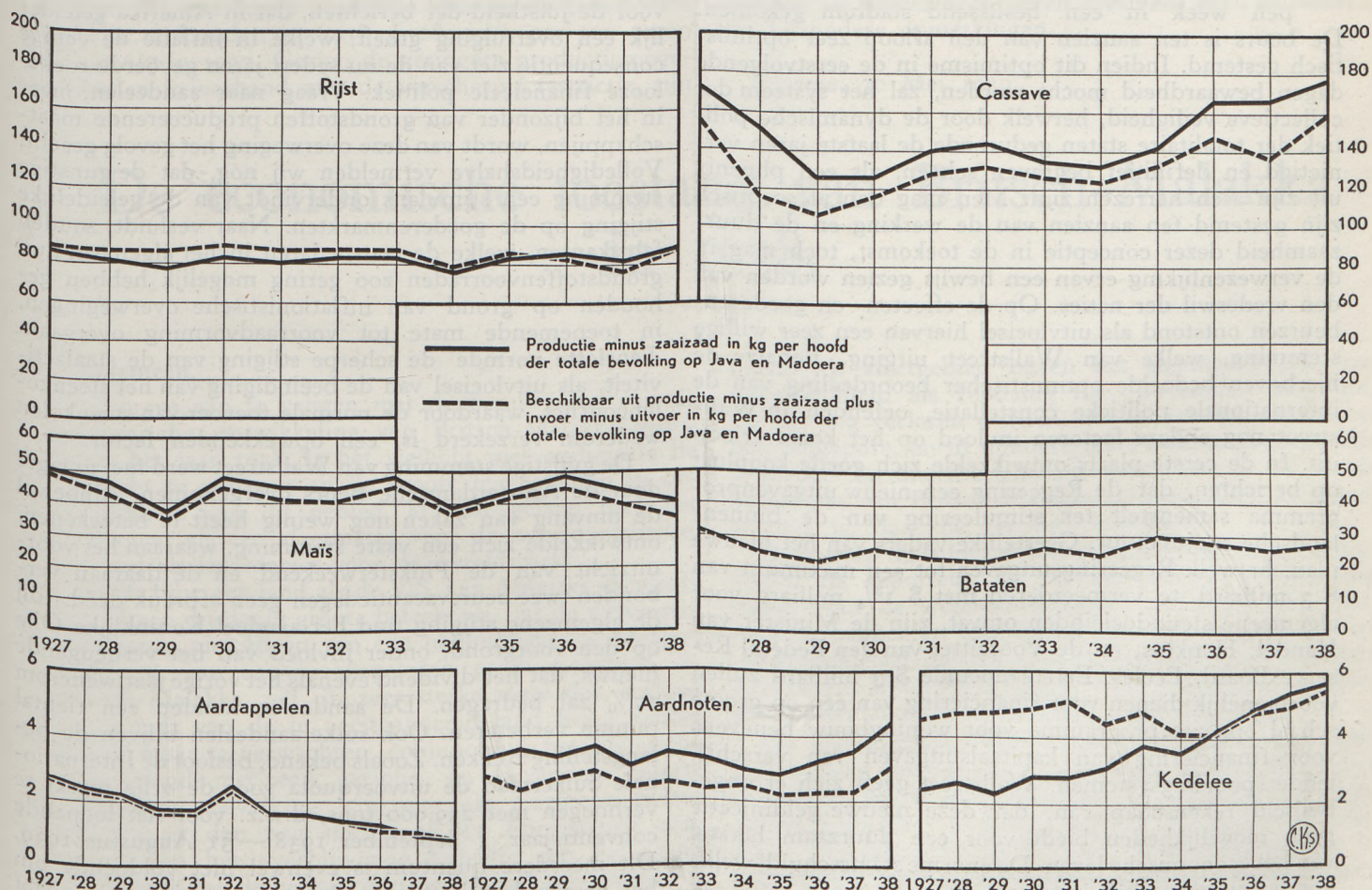
Orgaan van het Departement van Economische Zaken met medewerking van Hoofden van Departementen, Diensten en Bedrijven, alsmede van niet-ambtelijke personen en organisaties.

8e Jaargang

2 JUNI 1939

No. 22

### Productie en voor verbruik beschikbare hoeveelheden van enkele belangrijke voedingsgewassen op Java en Madoera per hoofd der bevolking.



Gelijk de legenda aangeven, stellen de getrokken lijnen in de grafiek de jaarlijksche productie voor van voedselproducten op Java en Madoera (minus zaai-zaad) per hoofd in kg. De gestippelde lijnen geven aan de voor verbruik beschikbare hoeveelheid per hoofd; dat is dus hetgeen overblijft, nadat bij de productie de invoer is opgeteld en de uitvoer is afgetrokken. Het jaarlijksch

bevolkingsaccres is op  $1\frac{1}{2}\%$  aangenomen, met als basis de gegevens van de Volkstelling in 1930.

De productie per hoofd van de in beschouwing genomen producten vertoont van jaar tot jaar weliswaar vrij belangrijke schommelingen, doch heeft voor rijst, maïs, aardnoten en bataten geen uitgesproken dalende of stijgende tendenz. Aardappelen geven wel een daling



te zien, terwijl voor kedelee een bepaald stijgende tendenz is waar te nemen. De productie van cassave is na een sterke daling in 1929 de laatste jaren wederom zodanig gestegen, dat de productie per hoofd in 1938 wederom gelijk is aan die in 1927.

Het zal duidelijk zijn, dat voor de producten *maïs*, *aardnoten* en *cassave*, waarvan de productie per hoofd hooger ligt dan de voor verbruik beschikbare hoeveelheid, een uitvoeroverschot aanwezig is.

Van *bataaten* heeft geen uitvoer noch invoer plaats (de lijnen vallen geheel samen) en voor *aardappelen* zien we het verschijnsel, dat, ondanks de in de laatste jaren zeer sterk gedaalde productie per hoofd, vrijwel geen compenseerende invoer heeft plaats gehad. De consump-

tie van aardappelen stelt zich derhalve geheel in op de productie, hetgeen alleen geldt voor de inheemsche maatschappij.

Voor *rijst* en *kedelee* heeft het aspect zich sinds 1935 gewijzigd. Voordien was de consumptie grooter dan de productie en had invoer plaats. Na 1935 worden Java en Madoera „selfsupporting” voor rijst en kedelee en hebben zelfs nog een uitvoeroverschot van deze producten. De min of meer samenhangende factoren, welke in dit verband genoemd dienen te worden, zijn de invoerregeling op rijst en kedelee en de gestegen productie.

(Centraal Kantoor voor de Statistiek,  
Afd. Landbouwstatistiek).

## Financieel weekoverzicht.

Indien de teekenen niet bedriegen, zijn de Britsch-Russische besprekingen gedurende de afgelopen week in een beslissend stadium gekomen. De beurs is ten aanzien van den afloop zeer optimistisch gestemd. Indien dit optimisme in de eerstvolgende dagen bewaardheid mocht worden, zal het systeem der collectieve veiligheid, hetwelk door de dynamische politiek der totalitaire staten gedurende de laatste jaren vernietigd en definitief begraven scheen, als een phoenix uit zijn asch herrezen zijn. Men mag dan al sceptisch zijn gestemd ten aanzien van de werking en de duurzaamheid dezer conceptie in de toekomst, toch mag in de verwezenlijking ervan een bewijs gezien worden van den vredeswil der naties. Op de effecten- en goederenbeurzen ontstond als uitvloeisel hiervan een zeer willige stemming, welke van Wallstreet uitging. Behalve de hierboven bedoelde optimistische beoordeeling van de internationale politieke constellatie, oefenden in Wallstreet nog andere factoren invloed op het koersverloop uit. In de eerste plaats ontwikkelde zich goede kooplust op berichten, dat de Regeering een nieuw uitgavenprogramma samenstelt ter stimuleering van de binnenlandse conjunctuur. Geestelijke vaders van het nieuwe plan, hetwelk Regeeringsuitgaven tot een maximum van \$ 3 milliard te vermeerderen met \$ 1<sup>3</sup>/<sub>4</sub> milliard voor algemeene steundoelinden omvat, zijn de Minister van Handel, Hopkins, en de Voorzitter van den Federal Reserve Board, Eccles. Eerstgenoemde \$ 3 milliard zullen voornamelijk dienen voor financiering van een op groote schaal opgezet programma voor woningbouw benevens voor financiering van kapitaalsuitgaven van verschillende spoorwegsystemen. Wallstreet geeft zich er ongetwijfeld rekenschap van, dat deze nieuwe geldinjectie geen mogelijkheden biedt voor een duurzaam herstel van het economische leven. De enorme staatsschuld, welke zonder vorenstaande uitgaven in 1940 reeds tot \$ 45 milliard zal zijn gestegen, zal, zoo dit programma tot uitvoering mocht komen, nog beduidend vermeerderen en het „plafond” van \$ 50 milliard bedenkelijk naderen. Waar anderzijds de belastingmogelijkheden practisch zijn uitgeput, zoodat op voortdurend grooter wordende begrotingstekorten moet worden gerekend, is een dergelijke uitgavenpolitiek uit monetair oogpunt zelfs voor een land als Amerika niet zonder gevaren. Economisch gesproken, zouden plannen als hierboven geschetst dan

ook eerder als baissemotief mogen gelden. Dat het omgekeerde het geval is, mag worden opgevat als een bewijs voor de juistheid der berichten, dat in Amerika geleidelijk een overtuiging groeit, welke in inflatie de eenige consequentie ziet van de nu sedert jaren gevoerde roekeloze financieele politiek. Vraag naar aandeelen, meer in het bijzonder van grondstoffen produceerende maatschappijen, wordt van deze overweging het gevolg geacht. Volledigheidshalve vermelden wij nog, dat de gunstige stemming een stimulans ondervindt van de geleidelijke stijging op de goederenmarkten. Naar verluidt, zouden fabrikanten, welke de laatste jaren in het algemeen hun grondstoffenvoorraden zoo gering mogelijk hebben gehouden op grond van inflationistische overwegingen, in toenemende mate tot voorraadvorming overgaan. Tenslotte vormde de scherpe stijging van de staalactiviteit, als uitvloeisel van de beëindiging van het steenkolenconflict, waardoor de normale toevoer van steenkolen wederom verzekerd is, een opwekkenden factor.

De gunstige stemming van Wallstreet werd met graagte door de Amsterdamsche Beurs overgenomen. Alhoewel de omvang van zaken nog weinig heeft te beteekenen, ontwikkelde zich een vaste stemming, waaraan het vooruitzicht van de Pinksterweekend en de daaraan verbonden twee beursvacantiedagen geen afbreuk deed. Bij de algemeene stijging trad het aandeel Koninklijke Olie op den voorgrond, onder invloed van het verheugende nieuws, dat het dividend evenals het vorige jaar wederom 17% zal bedragen. De aandeelen konden een tiental punten verbeteren. Ook suikeraandeelen blijven de belangstelling trekken. Zooals bekend, besloot de Internationale Suikerraad de uitvoerquota voor de vrije markt te verhoogen met 239.000 tons, d.w.z. voor het loopende conventiejaar 1 September 1938 — 31 Augustus 1939. Dit meerdere quantum is evenwel niet voldoende om het geraamde tekort van 480.000 tons te dekken. Met het oog daarop beveelt het uitvoerend comité van den Raad een quotaverhooging van 153.265 tons aan voor de Britsche koloniën met dien verstande, dat laatstgenoemd quantum in mindering van de voor het derde conventiejaar vastgestelde hoeveelheden zal worden gebracht. Zoodoende zou een quantum van 392.265 voor de vrije markt beschikbaar komen. Laatstgenoemde suggestie heeft niet de instemming van de Cuba-productenten. Een beslissing ter zake zal in de eerste dagen



van Juni worden genomen. Met dat al beteekent het eerste voorstel een exportverhooging voor Java van 62.606 tons. Zijn dus de directe vooruitzichten voor onze suikerindustrie alleszins gunstig, zoo mag niet uit het oog verloren worden, dat in verband met de hierboven genoemde exportverruiming van 239.000 tons en de voor het 3de conventiejaar vastgestelde exportquota verwacht mag worden, dat de aanvoeren meer dan voldoende zullen zijn voor de vermoedelijke behoeften van de vrije markt in dat jaar, zoodat, naar suikerkringen van oordeel zijn, herziening der quota noodig zal zijn, wil de verhouding tusschen vraag en aanbod niet verstoord worden.

Onder de jaarverslagen, welke gedurende de afgelopen week verschenen, trekt dat der Billiton Maatschappij de aandacht. Bij ongeveer gelijk gebleven resultaten kon een onveranderd dividend van 25% worden uitgekeerd. Het verslag bevat statistische gegevens over de consumptie, productie en prijsbeweging van tin, waaruit blijkt, welke offers er van de zijde van producenten zijn gebracht om consumptie en productie in evenwicht te krijgen. Bij een lagere productie bedroeg de gemiddelde tinprijs te Londen in 1938 £ 189.12/1 per ton tegen £ 242.6/7 in 1937. Gezien de geringere productiemogelijkheden in verband met de verscherpte restrictie, zijn

de winstvooruitzichten voor het loopende boekjaar minder gunstig geworden. Daarbij komt nog, dat de winst in de toekomst verdeeld zal worden over een met  $f 3\frac{1}{2}$  miljoen verhoogd aandeelenkapitaal. Zooals bekend, dient de jongste kapitaalsuitbreiding voor de financiering eener aluminium-industrie in Nederlandsch-Indië. Ongetwijfeld zal deze nieuwe holding de eerste jaren niet tot de concernwinsten bijdragen, zoodat de vermoedelijk lagere nettowinst over een grooter kapitaal verdeeld zal moeten worden. Niettegenstaande deze overwegingen, kon de koers der aandeelen zich ter beurze gemakkelijk handhaven.

De beleggingsmarkt kon zich niet herstellen van de lichte daling, welke sedert het aftreden van den Minister van Financiën is ingetreden. Dit geldt in het bijzonder voor de 3% leeningen, waarin men de grootste daling verwacht, indien straks de door velen onvermijdelijk geachte stijging der kapitaalsrente grootere vormen mocht aannemen.

Op de wisselmarkt heerschte eenige meerdere stabiliteit in de noteering der valuta's ten opzichte van den gulden. De noteeringen geven overigens geen aanleiding tot bijzondere opmerkingen.

H.

Batavia, 30 Mei 1939.

## De economische toestand van Britsch-Malakka in 1938.

(I)

### Algemeen.

Alvorens aan te vangen met de beschrijving van de economische ontwikkeling van Britsch-Malakka gedurende het jaar 1938, is het wellicht niet ondienstig de aandacht te vestigen op de groote tegenstelling in belangrijkheid van dit gebied, al naar gelang men het beschouwt als een afzetmarkt voor de wereldproductie, dan wel als leverancier voor de wereldmarkt.

Heeft bijv. een land als de V.S. van Amerika als afzetgebied een dusdanig groote beteekenis, dat de welvaartsbarometer, niet alleen van een nabuurstaat als Mexico, doch ook van een veraf gelegen productiegebied als Britsch-Malakka zelf, in zeer sterke mate den invloed ondervindt van de in eerstgenoemd land heerschende, of ook maar te verwachten, conjunctuur, het Maleische Schiereiland met een geringe, en bovendien uiterst heterogene, bevolking van ongeveer 5.279.000 zielen, waarvan er dan nog slechts 28.211 Europeanen zijn, terwijl van het overblijvende gedeelte een belangrijk percentage tot de geheel of vrijwel bezitloze arbeidersklassen behoort, speelt uit den aard der zaak als daadwerkelijke verbruiker op de wereldmarkt een zeer ondergeschikte rol.

Dit neemt uit den aard der zaak niet weg, dat voor sommige nabij gelegen landen, zooals Nederlandsch-Indië, China, Siam, Japan, Britsch-Indië, Burma en ook voor, door preferentiele rechten en contingentieringswetgeving bevoorrechte, Britsche gebiedsdeelen (Groot-Britannië, Australië, Canada en ook hier weder Britsch-Indië en Burma) de beteekenis van het Maleische Schier-

eiland als afzetgebied boven het algemeene peil van belangrijkheid als zoodanig ligt. Bovendien mag niet uit het oog verloren worden, dat tengevolge van de rol van Singapore, en in mindere mate ook van Penang, als doorvoer- en distributiehavens naar Oost en West, de beteekenis van Britsch-Malakka als invoerland wederom grooter is, dan die als verbruiksland.

Hooger op de ladder echter staat het Maleische Schiereiland als exporteur, in de eerste plaats wegens zijn eigen, voor de wereldconsumptie bestemde, stapelproducten, rubber en tin, alsook wederom wegens zijn rol als bemiddelaar bij den afzet van rubber en vele andere producten, afkomstig uit, wat men zou mogen noemen, het buitenlandsche achterland van Singapore.

De wereldmarkt ondervindt wel degelijk sterk den invloed van productie- en voorraadschommelingen van rubber en tin in het Maleische Schiereiland. Het beste bewijs hiervoor wordt wel geleverd door de omstandigheid, dat een restrictieschema, welke prijssteuning en -stabilisatie van rubber en tin moet bewerkstelligen, zonder deelneming van Britsch-Malakka tot falen gedomd zoude zijn.

Moge dit op zich zelve een voor dit land bevredigende toestand zijn, minder geruststellend is de omstandigheid, dat de belangrijkheid dezer beide producten voor Britsch-Malakka dusdanig is, dat het wel en wee van het land er, in bij uitstek hooge mate, van afhangt.

Hier schuilt een gevaar, dat niet onderschat mag worden, en waaraan men, vooral van regeeringswege, tracht te ontkomen door andere bedrijfstakken te bevorderen



en te steunen, zooals bijv. de rijstcultuur, de ananas-, palmolie- en vezelindustrie, coprateelt, koffie- en thee- bouw, etc.

### Handelsbeweging.

De totale omvang van het handelsverkeer bedroeg \$ 1.140.963.502 en dit cijfer wijst er reeds onmiddellijk op, dat het verslagjaar ongunstig afsteekt bij het daaraan voorafgaande, toen de algeheele handelsomzet \$ 1.595.044.198 en dus \$ 454.080.696 meer beliep.

Navolgende tabel geeft te zien, hoe de omzetcijfers voor de laatste drie jaren samengesteld waren :

	1936	1937	1938
Import	\$ 512.949.345	\$ 692.165.362	\$ 559.409.378
Export	„ 638.767.809 „	„ 902.878.836 „	„ 581.554.124 „
Omzet	\$ 1.151.717.154	\$ 1.595.044.198	\$ 1.140.963.502
Exportoverschot	„ 125.818.464 „	„ 210.713.474 „	„ 22.144.746 „

Het exportoverschot bedroeg in 1938 dus slechts \$ 22.144.746 vergeleken bij \$ 210.713.474 in 1937 en \$ 125.818.464 in 1936. Zoowel in- als uitvoer, doch de laatste in veel sterker mate, zijn, vergeleken bij 1937, teruggelopen. Ten opzichte van 1936 evenwel is de import gestegen, terwijl de export gedaald is, vandaar dat bij een bijna gelijk omzetcijfer het exportoverschot voor 1936 toch nog zoo veel hooger was.

De sterke daling van de exportwaarde was een onmiddellijk gevolg van prijsdaling en restrictie. Dat de importwaarde niet naar evenredigheid afgenomen is, moet ten deele toegeschreven worden aan de omstandigheid, dat in 1937 gedane bestellingen uitgevoerd werden en de in 1938 binnenkomende goederen aanvaard moesten worden.

Uit den aard der zaak is het voor een land als Britsch-Malakka, dat gewoonlijk op een flink uitvoersaldo bogen kan en dit ook deels noodig heeft voor betaling van onzichtbare importen (scheepsvrachten, verzekering, e.d.), niet bevredigend, dat in- en uitvoer bijna aan elkaar gelijk zijn.

Bedroeg het uitvoersaldo in 1936 ongeveer 19,7% van den totalen export, in 1937 was dit percentage 23,3% en in 1938 slechts 3,8%, m.a.w. 96,2% van den uitvoer diende om voor den goederenimport te betalen, vergeleken bij 76,7% in 1937 en 80,3% in 1936.

### Invoer.

Reeds werd gewezen op de heterogeniteit der bevolking van het Maleische Schiereiland, welke vooral geaccentueerd is in de groote handelssteden Singapore en

Penang. Onderstaand bevolkingsstaatje geeft een denkbeeld, in de behoeften van hoeveel uiteenloopende rassen de invoerhandel voorzien moet.

De Europeanen bestaan in hoofdzaak uit Britten. Na hen volgen de Nederlanders in getalsterkte.

Onder „anderen” moeten gegroepeerd worden Japanners, Siameezen, Javanen, Arabieren, etc.

Deze gevarieerde samenstelling der bevolking wordt weerspiegeld in de groote verscheidenheid der ingevoerde producten, zoowel als van de kooplieden, die daarin handel drijven, te meer waar, zooals reeds opgemerkt, Singapore en Penang optreden als distributieplaatsen ook voor buitenlandsche streken. De producten nu, welke, omdat zij door alle bevolkingsklassen hier te lande verbruikt worden, of wel als doorvoerproduct, een vooraanstaande plaats in den importhandel van Britsch-Malakka innemen, en wier gezamenlijke waarde \$ 339.859.000, d.i. 60,8% van den bruto-invoer bedraagt, worden hieronder vermeld.

### Invoer in Britsch-Malakka.

Artikelen	Hoeveelheden			Waarde in 1000 Str. \$		
	1938	1937	1936	1938	1937	1936
1. Rijst (met inbegrip van meel) (1000 ton) . . . . .	985	879	868	54.029	53.371	46.061
2. Visch, gedroogd en gezouten (1000 ton) . . . . .	51	47	49	7.154	7.440	7.164
3. Melk, alle soorten (1000 kisten) . . . . .	1.592	1.678	1.292	10.451	10.721	8.073
4. Betelnoten (1000 ton) . . . . .	55	53	45	5.608	6.244	4.290
5. Peper, wit en zwart (ton) . . . . .	8.003	10.502	17.290	1.495	2.855	4.794
6. Suiker, ruw en bewerkt (1000 ton) . . . . .	137	136	128	9.829	9.032	7.676
7. Sigaretten (1000 lbs.) . . . . .	12.642	13.682	11.123	16.271	17.179	14.530
8. Steenkool (1000 ton) . . . . .	476	727	589	4.817	6.436	4.237
9. Tinerts (ton) . . . . .	27.765	31.169	26.938	30.058	42.630	30.665
10. Copra (1000 ton) . . . . .	118	125	120	6.825	13.586	10.802
11. Cement (1000 ton) . . . . .	280	308	221	4.422	4.121	2.881
12. Rubber en djeloetoe (1000 ton) . . . . .	156	213	171	74.330	143.476	94.833
13. Katoenen manufacturen (millioen yards) . . . . .	115	144	113	18.416	22.025	14.475
14. Katoenen sarongs (1000 yards) . . . . .	7.603	15.164	15.073	3.055	4.321	3.585
15. Aardolieproducten (1000 ton) . . . . .	1.245	1.261	985	83.949	84.831	69.949
16. Automobielen en vrachtwagens (stuks) . . . . .	7.155	10.425	6.457	9.150	12.293	7.939

De belangrijkste plaatsen worden dus ingenomen door de doorvoerartikelen: aardolieproducten, rubber en tinerts (dat als tin weder uitgevoerd wordt) en de

### Bevolking op 31 December 1938.

	Maleiers	Europeanen	Euraziaten	Chineezzen	Indiërs	Anderen	Totaal
Straits Settlements . . . . .	303.421	17.816	12.762	861.940	149.636	12.279	1.357.854
Gef. Mal. Staten . . . . .	687.459	8.624	4.970	921.701	463.874	17.065	2.103.693
Ongef. Mal. Staten . . . . .	1.219.951	1.771	578	436.603	130.045	28.335	1.817.283
Totaal Britsch-Malakka . . . . .	2.210.831	28.211	18.310	2.220.244	743.555	57.679	5.278.830



verbruiksartikelen rijst, katoenen manufacturen (ook doorvoer), sigaretten, melk, suiker, auto's en visch (ook doorvoer).

De afnemings, vergeleken bij 1937, van de ingevoerde hoeveelheden melk, sigaretten, katoenen manufacturen, sarongs en auto's is een direct gevolg van de depressie, evenals die van steenkolen en cement, welke op geringere bedrijvigheid wijst. Lagere rubber-, tin-, ananas-, copra- en andere prijzen toch, zoowel als ontslag op groote schaal van mijn- en plantagekoelies wegens productie- en exportbeperking, drukten de koopkracht der bevolking sterk.

De toestand werd in den loop van het jaar nog verergerd door de onrust verwekkende politieke gebeurtenissen in Oost en West, door geldzendingen, geschat op ongeveer \$ 40.000.000, naar China door de Chineesche bevolking van Britsch-Malakka, alsmede door een langdurige transportstaking in de maanden Juli en Augustus.

De invoerhandel had, tengevolge van dit alles, in de tweede helft des jaars een nog ongunstiger aanzien dan in de eerste.

Vele handelaren weigerden de door hen bestelde goederen af te nemen, anderen weder gingen liever failliet, dan dat zij voor de ontvangen goederen betaalden.

Uit den aard der zaak werden minder orders geplaatst, zoodat, met uitzondering van ijzerwaren en de door de uitsluiting „bevroren” Japansche goederen, de voorraden uiteindelijk tot meer normale hoeveelheden terugliepen.

Dank zij de belangrijke openbare werken, die o.a. uitgevoerd werden om de werkloosheid te verminderen, vonden de bouwmaterialen geleidelijk afzet.

De internationale quotumverlaging voor rubber was verantwoordelijk ook voor den verminderden invoer van dit product, terwijl het lagere importcijfer voor tinerts toe te schrijven was aan geringeren aanvoer uit Siam.

Met uitzondering van rijst, suiker en cement geven alle bovenstaande posten lagere invoerwaarden te zien dan in het voorafgaande jaar.

De zuivere rijstimport, dus met uitsluiting van rijstmeel en -zemelen, steeg van 711.582 ton in 1937 tot 814.870 ton in 1938, welke toeneming grootendeels verklaard wordt door de weder openstelling voor rijstimport uit het buitenland van voorheen gesloten Nederlandsch-Indische gebiedsdeelen.

Peper, welk product reeds in het vorige verslagjaar een belangrijke daling naar hoeveelheid en waarde vertoonde, liep in 1938 nog verder terug in verband met de omstandigheid, dat het Sumatra-product steeds meer en meer rechtstreeks naar de afnemende landen verscheept wordt. Op de markt te Singapore verschijnt thans in hoofdzaak Serawak-peper. Uit Sumatra en Banka komt alleen nog wat speculatiepeper.

De prijs van copra zakte zoo laag, dat dit verminderden pluk van cocosnoten, vooral op de minder gunstige gelegene plantages, ook in Nederlandsch-Indische gebiedsdeelen in de nabijheid van Singapore, ten gevolge had, met als consequentie verminderden aanvoer van copra.

Van katoenen manufacturen waren nog zeer groote voorraden bij den aanvang van het verslagjaar aanwezig, zoodat uiteraard minder nieuw goed besteld werd, teneinde waar contingentiebepalingen in Neder-

landsch-Indië en de sluiting van Zuid-China den afzet naar het buitenland belemmerden.

Van sigaretten nam vooral de import der goedkoopere merken af, de invoer van de duurere Amerikaansche steeg een weinig.

De landen, welke het grootste aandeel hadden in den importhandel van Britsch-Malakka waren, gerangschikt naar het waardecijfer hunner invoeren:

No.		1938	1937	No.
1	Nederlandsch-Indië . . . . .	\$ 152.229.396	\$ 224.321.826	1
2	Groot-Britannië . . . . .	„ 102.331.828	„ 108.175.269	2
3	Siam . . . . .	„ 87.881.493	„ 94.100.301	3
4	Burma . . . . .	„ 25.146.060	„ 28.880.824	6
5	Serawak . . . . .	„ 24.124.989	„ 33.748.634	5
6	China . . . . .	„ 23.919.780	„ 27.611.609	7
7	V. S. van Amerika . . . . .	„ 17.124.980	„ 15.944.476	9
8	Britsch-Indië . . . . .	„ 16.258.997	„ 17.436.697	8
9	Fransch Indo-China . . . . .	„ 14.710.611	„ 13.360.892	11
10	Australië . . . . .	„ 13.083.962	„ 14.529.516	10
11	Japan . . . . .	„ 12.426.160	„ 40.481.635	4
12	Duitschland . . . . .	„ 11.180.137	„ 13.294.863	12
13	Hongkong . . . . .	„ 8.639.804	„ 9.889.584	13
14	Nederland . . . . .	„ 5.881.942	„ 6.199.618	14
15	Canada . . . . .	„ 4.960.354	„ 5.332.031	16
16	België . . . . .	„ 4.762.252	„ 5.910.411	15
17	Iran . . . . .	„ 3.278.376	„ 4.184.645	17
18	Frankrijk . . . . .	„ 3.051.198	„ 3.333.785	18

Uit deze tabel blijkt, dat, niettegenstaande zijn sterk gedaalden invoer, Nederlandsch-Indië dit jaar wederom boven aan de rij der importeerende landen staat, alhoewel het thans op korteren afstand dan in 1937 gevolgd wordt door Groot-Britannië en Siam, die eveneens hun plaatsen, respectievelijk als Nos. 2 en 3 behouden hebben. Ook Serawak, Britsch-Indië, Australië, Duitschland, Hongkong, Nederland (No. 14), Iran en Frankrijk handhaafden hun positie. Burma, China, de V.S. van Amerika, Fransch Indo-China en Canada kwamen hooger op de ranglijst te staan. Het meest in het oog vallend echter is wel de geweldige stap achteruit van Japan, dat van No. 4 naar No. 11 terugtrad. Dat vooral de anti-Japansche boycot mede daarvoor verantwoordelijk is, lijdt geen twijfel.

Slechts bij de V.S. van Amerika en Fransch Indo-China is naast den betrekkelijken ook volstrekten vooruitgang waar te nemen.

Absolute waardedaling van den invoer geven in sterke mate Nederlandsch-Indië, Serawak en Japan te zien.

De invoer richt zich vrijwel uitsluitend op Singapore en Penang, en wel voornamelijk op Singapore. Van deze havens worden de ingevoerde producten gedistribueerd over Britsch-Malakka en de omliggende gebiedsdeelen van Nederlandsch-Indië, of wel verder verscheept naar Europa, Noord-Amerika, etc.

#### Uitvoer.

Waar de belangrijke havens in de eerste plaats optreden als doorvoerplaatsen, ligt het voor de hand, dat de importproducten ook in belangrijke mate een rol spelen bij den uitvoer, aangezien zij, hetzij zonder, hetzij na bewerking (veredeling, sorteering, etc.), het land weder verlaten.

Dit blijkt wel uit de volgende tabel, welke een overzicht geeft van de voornaamste uitvoerartikelen, welker totale uitvoerwaarde (\$ 500.547.000) ongeveer 86,2% van den bruto-export bedraagt.



## Uitvoer uit Britsch-Malakka.

Artikelen	Hoeveelheden			Waarde in 1000 Str. \$		
	1938	1937	1936	1938	1937	1936
1. Rijst (met inbegrip van meel) (1000 ton).....	212	148	193	13.739	10.039	11.180
2. Sago (meel en parel) (1000 ton).....	50	74	74	2.578	4.917	3.937
3. Tapioca (vlokken, meel en parel) (1000 ton).....	24	24	24	1.610	1.982	1.939
4. Visch, gedroogd en gezouten (1000 ton).....	52	49	49	7.468	6.911	6.985
5. Ananas in blik (1000 ton)...	73	81	76	7.263	8.826	8.687
6. Betelnoten (1000 ton).....	89	83	72	10.446	10.579	7.527
7. Peper, wit en zwart (ton)...	7.627	10.502	10.580	1.535	2.855	2.530
8. Copra (1000 ton).....	186	201	196	12.494	22.794	19.037
9. Cocosolie (1000 ton).....	50	41	47	5.647	7.796	7.829
10. Palmolie (1000 ton).....	55	43	29	6.240	6.519	3.966
11. Rubber en djeloetoeng (1000 ton).....	536	682	519	272.980	484.661	304.422
12. Rotting (1000 ton).....	8	11	12	1.399	1.940	1.762
13. Tin in blokken (ton).....	61.187	93.160	83.492	96.339	190.419	141.353
14. Katoenen manufacturen (millioen yards).....	26	35	37	3.385	4.153	3.625
15. Jutezakken (1000 balen van 100 stuks).....	49	50	68	752	820	1.146
16. Aardolieproducten (1000 ton).....	762	682	497	56.672	55.774	43.913

Geringeren uitvoer, zowel wat hoeveelheid, als wat waarde betreft, gaven te zien: sago, ananas in blik, peper, copra, rubber, rotting, tin, katoenen manufacturen en jutezakken, terwijl tapioca, betelnoten, cocos- en palmolie alleen naar de waarde daalden. De sterke prijsinzinking van verscheidene producten komt hierin duidelijk tot uiting en wordt bovendien goed geïllustreerd door het gemiddelde gewichtsprijsindexcijfer dat, met 100 voor 1929 als basis, terugliep van 85,9 in 1937 tot 66,9 in 1938.

Stijging naar hoeveelheid en waarde beiden, is op te merken bij rijst, visch en aardolieproducten.

Van de factoren, die tot daling of stijging van den export geleid hebben, werden, bij de bespreking van den import, reeds enkele genoemd, aangezien voor de entrepôtproducten in- en uitvoer in nauw verband met elkaar staan.

De grootere uitvoer van rijst bijv. werd veroorzaakt door de openstelling van Nederlandsch-Indische gebiedsdeelen, de geringere export van rubber en tin door de restrictieverscherping, van peper door meerdere uitschakeling van Singapore als doorvoerhaven, van copra, sago en ananas door prijsdaling.

Voor ananas in blik was deze, tengevolge o.a. van de uiterst scherpe onderlinge concurrentie der fabrikanten h.t.l. zóó sterk, dat enkele fabrieken de productie moesten staken, terwijl bovendien sommige importeurs groote voorraden insloegen en aanhielden, om deze te spuien, wanneer de prijsstijging, waarnaar gestreefd wordt, goed ingezet heeft.

Dat niettegenstaande den teruggang van de noteering voor palm- en cocosolie, de export dier producten blijft oploopen, is toe te schrijven aan de uitbreiding h.t.l. der olie-industrie, welke ontwikkeling zooveel mogelijk in de hand gewerkt wordt.

De export richtte zich in hoofdzaak naar de volgende landen, gerangschikt naar het waardecijfer der uitvoeren:

No.		1938	1937	No.
1	V. S. van Amerika ...	\$ 172.763.332	\$ 398.851.194	1
2	Groot-Britannië .....	„ 82.071.798	„ 100.222.267	2
3	Japan .....	„ 53.887.495	„ 60.711.700	4
4	Frankrijk .....	„ 43.522.634	„ 69.946.623	3
5	Nederlandsch-Indië ..	„ 40.879.151	„ 35.457.465	5
6	Australië .....	„ 26.695.739	„ 31.271.583	6
7	Britsch-Indië .....	„ 21.268.510	„ 24.470.301	10
8	Italië .....	„ 18.642.947	„ 24.849.047	9
9	Duitschland .....	„ 18.212.073	„ 29.431.530	7
10	Canada .....	„ 17.590.783	„ 25.834.586	8
11	Siam .....	„ 15.704.419	„ 14.354.973	11
12	Serawak .....	„ 8.790.645	„ 11.473.309	12
13	Hongkong .....	„ 7.597.664	„ 8.074.796	14
14	Nederland .....	„ 6.078.134	„ 9.743.889	13
15	Nieuw-Zeeland .....	„ 3.853.640	„ 3.076.460	20
16	Unie van Zuid-Afrika ..	„ 3.606.363	„ 4.006.262	19
17	Egypte .....	„ 3.585.121	„ 5.877.653	15
18	Burma .....	„ 3.496.785	„ 4.017.619	18
19	China .....	„ 3.156.032	„ 5.090.179	16
20	Argentinië .....	„ 2.928.485	„ 4.982.679	17

De V.S. van Amerika zijn verreweg de belangrijkste afnemers van het Maleische Schiereiland, op grooten afstand gevolgd door Groot-Britannië als No. 2. Japan, in tegenstelling tot den sterken achteruitgang, geconstateerd bij den invoer, is geklommen van plaats 4 op 3, terwijl Frankrijk van 3 naar 4 terugtrad. Ook Nederland zonk een nummer, van 13 tot 14, doch Nederlandsch-Indië behield den 5den rang.

Voor al deze landen is de volstreekte waarde, vergeleken bij 1937, verminderd, met uitzondering van Nederlandsch-Indië, Siam en Nieuw-Zeeland. Een zeer sterke daling gaven de V.S. van Amerika te zien.

Daling van beteekenis is verder waarneembaar bij Frankrijk, Groot-Britannië en Duitschland, terwijl de betrekkelijke achteruitgang bijv. van Nederland ook van beteekenis is.



**Handelsverkeer met Groot-Britannië.**

In de voorgaande tabellen van in- en uitvoer werden reeds de cijfers van de handelsbeweging tusschen Britsch-Malakka en Groot-Britannië vermeld.

Zij mogen, aangevuld met enkele andere vergelijkende cijfers, nog eens volgen:

In duizenden dollars (zonder munt en muntmateriaal).

	1933	1934	1935	1936	1937	1938
Invoer . . . . .	50.561	67.063	75.099	77.263	106.042	102.332
In % v.d. tot. import . . . . .	14,5	14,6	16,0	15,2	15,6	18,3
Uitvoer . . . . .	35.314	91.644	87.713	53.941	98.322	81.054
In % v.d. tot. export . . . . .	9,5	17,0	15,4	8,6	10,9	14,1

Alhoewel dus, zowel bij in- als uitvoer, een volstrekte achteruitgang waarneembaar is vergeleken bij 1937, is deze toch, wat den import betreft, niet ernstig. De verklaring moet bij verschillende factoren gezocht worden, als versterking der verdedigingswerken, uitbreiding der weermacht en wellicht ook vervanging van Japansche en andere, uit politieke overwegingen minder populair geworden, (Duitsche, Italiaansche) goederen door Britsche.

Ten aanzien van den export moet in aanmerking genomen worden, dat de daling grootendeels een kunstmatige, door gedwongen restrictie veroorzaakte, is.

In betrekkelijken zin is het handelsverkeer tusschen Britsch-Malakka en Groot-Britannië, vergeleken bij dat van alle andere landen gezamenlijk, gestegen, en zelfs vrij sterk, nml. de invoer van 15,6 tot 18,3%, de uitvoer van 10,9 tot 14,1%.

De invoer is hoofdzakelijk samengesteld uit fabrieken, t.w. \$ 73.411.235, en „voedingsstoffen, dranken en tabak” (sigaretten), t.w. \$ 28.208.052. Grondstoffen werden slechts ter waarde van \$ 359.248 ingevoerd.

De uitvoer naar Groot-Britannië vertoont een geheel ander beeld, zooals overigens te verwachten is van een land- en mijnbouwgebied met een nog onontwikkelde industrie. De export van grondstoffen naar het moederland bedroeg \$ 63.561.088, die van fabrieken slechts \$ 10.081.015, van „levensmiddelen en dranken” \$ 7.411.881.

**Handelsverkeer met de Britsche bezittingen.**

In 1000 \$	1934	1935	1936	1937	1938
Invoer	69.782	79.906	82.803	117.598	100.419
In % v.d. tot. invoer	15,2	17,1	16,0	17,2	17,9
Uitvoer	66.792	81.187	93.555	119.738	101.978
In % v.d. tot. uitvoer	12,3	14,2	14,8	13,3	17,5

Het percentsgewijze, zowel als het volstrekte, aandeel der Britsche bezittingen in den algeheelen import en den totalen export was dit jaar vrijwel gelijk. T.o.v. 1937 zijn beide percentages gestegen, dat voor den invoer in geringe, dat voor den uitvoer in sterker mate. De volstrekte waarden zijn voor beide takken van handel teruggelopen, doch veel minder dan de stijging van 1936 op 1937 bedroeg, zoodat vergeleken bij eerstgenoemd jaar ook het absolute beeld nog gunstig is.

Op het gebied van den invoer staan van de daarbij betrokken Britsche overzeesche gebiedsdeelen de navolgende bovenaan: Burma \$ 25 miljoen (1937: \$ 29 miljoen), Serawak \$ 22 miljoen (\$ 34 miljoen), Britsch-Indië \$ 16 miljoen (\$ 17 miljoen), Australië \$ 13 miljoen (\$ 15 miljoen) en Canada \$ 4 miljoen (\$ 5 miljoen).

**Handelsverkeer met de V.S. van Amerika.**

De handelsbeweging tusschen Britsch-Malakka en de V.S. van Amerika, gedurende de laatste jaren, wordt weergegeven door het navolgende staatje:

In 1000 \$	1933	1934	1935	1936	1937	1938
Invoer . . . . .	5.568	8.256	9.103	9.359	15.907	17.125
In % v.d. tot. import . . . . .	1,6	1,8	1,9	1,8	2,3	3,0
Uitvoer . . . . .	125.269	188.555	213.688	295.609	398.849	172.763
In % v.d. tot. export . . . . .	35,6	35,0	37,5	46,4	44,4	29,7

Terwijl dus de invoer uit de V.S. van Amerika een volstrekte, zowel als betrekkelijke, toeneming te zien geeft, is in zeer sterke mate het omgekeerde het geval, wat den uitvoer betreft.

De import bestond, evenals in het voorafgaande jaar, wederom voornamelijk uit asfalt, benzine, smeerolie en andere aardolieproducten, baggermateriaal, machine-riën (waaronder schrijf- en weegmachines, frigidaires, etc.), ijzerwaren, blik, chemicaliën (waaronder patent-medicijnen), fotografietoestellen, filmapparaten en films, radio's, electricische zaklantarens en -batterijen, visch in blik, ingemaakte groenten en vruchten, versch fruit (uit Californië), kousen, katoenen onderkleding, tabak, auto's, etc.

Reeds werd opgemerkt, dat onlangs het registratiegeld voor vreemde auto's, ingevolge het Britsch-Amerikaansche handelsverdrag, verlaagd is van 20 tot 15%. Waar op het Britsche fabriekaat in het geheel geen belasting drukt, zal het ook in de toekomst zwaar vallen voor het Amerikaansche product om rechtstreeks op deze markt te concurreeren. Dit zal nog steeds moeten geschieden door middel van in Britsche gebiedsdeelen gevestigde dochtermaatschappijen.

De sterke inzinking van den export naar de V.S. van Amerika houdt verband met de ernstige depressie in dat land, tengevolge waarvan de vraag naar rubber en tin zeer beperkt en dientengevolge weder de restrictie versterkt werd.

**Handelsverkeer met Japan.**

Onderstaande tabel verschaft een beeld van de handelsbeweging tusschen Britsch-Malakka en Japan gedurende de laatste jaren in 1.000 \$:

	1933	1934	1935	1936	1937	1938
Invoer . . . . .	26.590	37.496	30.413	32.546	40.485	12.426
In % v.d. tot. import . . . . .	7,6	8,1	6,3	6,4	6,0	2,2
Uitvoer . . . . .	35.131	51.381	52.685	48.207	60.713	53.887
In % v.d. tot. export . . . . .	9,9	9,4	9,2	7,6	6,7	9,3



Terwijl dus de volstreekte in- en uitvoer, vooral de eerste aanmerkelijk, achteruitgelopen zijn, is het betrekkelijke cijfer alleen bij den import, en wel zeer sterk, gedaald, doch bij den export vrij belangrijk gestegen.

Voor de daling van den invoer gelden als doorslaggevende factoren de oorlogstoestand in Japan, de uitsluiting tegen producten van dat land, vooral door de in Britsch-Malakka gevestigde Chineezzen, steeds doeltreffender doorgevoerde textielcontingenteering en de economische depressie h.t.l.

De invoer bestond voornamelijk uit: textielgoederen (katoenen, zijden en kunstzijden), waarvan de totale waarde, met inbegrip van kledingstukken, \$ 6 miljoen bedroeg, vergeleken met \$ 13 miljoen in 1937. Intusschen mag niet uit het oog verloren worden, dat, alhoewel de mogelijkheid daartoe steeds geringer wordt, vele textielgoederen via Hongkong en Fransch-Indië (Pondicherry), als zijnde Britsch of Fransch binnengekomen zijn. Bovendien is veel Japansch kapitaal belegd in textiel fabrieken in Noord-China, wier product als Chineesch, en dus ook onder het Chineesche quotum, hun weg naar Britsch-Malakka vinden.

Verder werden o.a. ingevoerd uit Japan: steenkool 168.497 ton, ter waarde van \$ 1.570.817 (t. 314.953; \$ 2.138.923); tinerts 836 ton à \$ 759.700 (t. 940; \$ 1.073.600); cement 30.312 ton à \$ 237.217 (t. 90.662; \$ 715.698).

De voornaamste posten der uit Japan geïmporteerde textielgoederen waren, in 1.000 \$:

	Yards	Toegestaan quotum
1. Grijs ongebleekt en wit gebleekt . . . . .	3.813.172	4.023.764
2. Geverfde katoenen stoffen . . . . .	7.243.322	14.990.184
3. Bedrukte „ „ . . . . .	7.729.424	8.785.291
4. Gekleurde geweven „ „ . . . . .	57.839	61.057
5. Katoenen sarongs . . . . .	71.802	75.720
6. Kunstzijden stoffen, behalve sarongs . . . . .	6.364.221	6.685.455
7. Kunstzijden sarongs . . . . .	72.499	73.952
	25.352.279	34.668.423 (Br.-Ind. concurrentie)

De markt voor geverfde katoenen goederen was zoo ongunstig, dat met verlies gewerkt moest worden. Waar

bovendien in het begin van het verslagjaar nog een groote voorraad van 1937 over was, werd het voor deze rubriek toegestane quotum niet eens voor de helft benut.

Reeds werd terloops gewezen op de pogingen van Japansche textielexporteurs, om hun goederen, nadat deze al dan niet een onbeteekenende bewerking ondergaan hadden, vermomd als Fransch-Indisch goed in te voeren. Deze pogingen werden een tijdlang met succes bekroond, tot dat in den loop van het jaar de Regeering der Straits Settlements maatregelen trof, om een einde aan die practijk te maken.

Ook om het hun toegewezen beperkte sarongquotum te kunnen overschrijden, hadden de Japanners een middel gevonden. Zoowel Java-batik als Britsch-Indisch sarongmateriaal werd ingevoerd uit Japan aan het stuk, onder de omschrijving „bedrukte katoenen stukgoederen”, of als sjaals, bedspreiën, etc. Ook hier werden tegenmaatregelen genomen.

Intusschen blijkt uit hooger vermelde cijfers, dat de invoer van de diverse Japansche producten over de geheele linie sterk gedaald is. Een uitzondering hierop vormt het artikel gecondenseerde melk, waarvan de aanvoer uit Japan, vergeleken bij het voorafgaande jaar, merkwaardig genoeg verdriedubbeld is, zoowel naar de waarde als naar de hoeveelheid.

De uitvoer naar Japan bestond in hoofdzaak uit: rubber, aardolieproducten (benzine), tin, ijzererts en -afval, mangaan en andere ertsen, kalkfosfaten, verder cutch, toebawortels, rotting, schelpen, gommen, huiden, copra, terpentijn, etc.

De export van rubber naar Japan bedroeg 33.748 ton (1937: 34.300); van tin 8.543 ton (1937: 5.192); ijzererts 1.531.323 ton (1.539.000); oud ijzer 3.000 ton (25.800); terpentijn 75.250 (638.000); fosfaten 103.088 ton (127.600); aardolieproducten 119.000 ton (93.000).

#### Handelsverkeer met Nederland.

De handelsbeweging (met uitsluiting van munt en muntmateriaal) tusschen Britsch-Malakka en Nederland was als volgt, in 1000 \$:

	1935	1936	1937	1938
Invoer . . . . .	4.066	4.228	5.118	5.765
In % v.d. tot. import. . . . .	0,9	0,8	0,7	1
Uitvoer . . . . .	4.856	7.597	9.744	6.020
In % v.d. tot. export. . . . .	0,9	1,2	1	1

	Waarde in \$ 1000			Hoeveelheid			Eenh.
	1936	1937	1938	1936	1937	1938	
1. Cacao en chocolade . . . . .	113	159	164	124.597	176.752	187.826	lb.
2. Gecondenseerde melk (gesuikerd) . . . . .	2.155	2.863	2.799	377.278	527.860	507.128	kisten
3. Idem (ongesuikerd) . . . . .	60	128	99	9.326	20.565	15.863	„
4. Idem (gesteriliseerd) . . . . .	3	4	2	560	879	555	„
5. Katoenen manufacturen							
a. effen (on- en gebleekt) . . . . .	141	155	356	910.587	917.200	2.136.800	yards
b. geverfd . . . . .	2	31	5	12.165	170.546	17.906	„
c. bedrukt . . . . .	1	4	2	5.418	14.767	11.946	„
d. geweven . . . . .	—	1	5	—	3.611	25.140	„
e. katoenen sarongs . . . . .	27	20	35	110.462	77.959	132.161	„
6. Mierenzuur . . . . .	125	226	152	291	518	354	ton
7. IJzer en staal							
a. baggermateriaal . . . . .	3	7	1				
b. pompen . . . . .	11	2	5				
c. kranen en liften . . . . .	6	—	43				
d. andere werktuigen . . . . .	455	217	321				
8. Braadvet . . . . .	19	28	36	70	98	101	ton
9. Tabak en sigaren . . . . .	13	15	17	8.868	12.791	13.751	lb.



Zoowel in- als uitvoer gaven een zeer bescheiden cijfer te zien en vertegenwoordigen, in beide gevallen, niet meer dan ongeveer één percent van de totaalbedragen voor Britsch-Malakka. De import vermeerderde met \$ 647.000, de export verminderde met \$ 3.724.000.

De *invoer* uit Nederland bestond hoofdzakelijk, zooals is vermeld in de tabel onder aan de vorige pagina.

De *uitvoer* naar Nederland, bestond voornamelijk uit: copra, tin, rubber, palmpitten, cocosolie, ananas in blik, fosfaten, rotting, specerijen, gommen, etc.

### Handelsverkeer met Nederlandsch-Indië.

De handelsbeweging tusschen Britsch-Malakka en Nederlandsch-Indië was als volgt, in 1.000 \$:

	1934	1935	1936	1937	1938
Invoer . . . . .	159.663	147.829	161.219	224.321	152.229
In % v.d. tot. import . . . . .	34,7	31,7	31,8	32,3	27,2
Uitvoer . . . . .	30.225	33.500	33.005	35.457	40.879
In % v.d. tot. export . . . . .	6,0	6,0	5,6	3,9	7,0

Het importcijfer, belangrijk hooger dan dat van Groot-Britannië, daalde dus, zoowel volstrekt als betrekkelijk, hetgeen voor een groot deel toe te schrijven is aan de rubberrestrictie; het exportcijfer daarentegen steeg zoowel absoluut als relatief. Deze posten omvatten ook de doorvoergoederen, welke vooral bij den invoer een belangrijk percentage vertegenwoordigen.

Invoervermindering moet geconstateerd worden vooral bij de navolgende posten: sagoemeel, varkens, specerijen, suiker, steenkool, copra, rubber, katoenen sarongs, smeer- en stookolie, benzine en terpentijn. Verscheidene dezer producten zijn, zooals reeds aange-stipt werd, in de eerste plaats doorvoerartikelen, nl. rubber, aardolieproducten, copra, sagoemeel en specerijen, zoodat de oorzaak voor de daling van den invoer daarvan in de eerste plaats gezocht moet worden in buiten Britsch-Malakka heerschende toestanden en bestaande factoren (depressie in de V.S. van Amerika, etc., oorlogstoestand in China en Japan, restrictieovereenkomsten, enz.). Niet is zulks het geval met rundvee, varkens, suiker, steenkool en katoenen sarongs uit Nederlandsch-Indië, waarnaar de vraag vooral in het Maleische Schiereiland zelf afgenomen is.

De invoer bestond voornamelijk uit de navolgende producten:

### Invoer uit Nederlandsch-Indië.

Artikelen	Eenheid	1936		1937		1938	
		Hoeveelheid	Waarde in \$ 1000	Hoeveelheid	Waarde in \$ 1000	Hoeveelheid	Waarde in \$ 1000
<b>I. Dieren, voedingsstoffen, dranken, tabak.</b>							
Sagoemeel . . . . .	ton	40.344	1.733	30.157	1.752	22.371	846
Rundvee . . . . .	stuks	15.105	771	24.772	1.243	16.773	880
Varkens . . . . .	"	106.125	1.601	102.628	1.551	78.550	1.194
Koffie . . . . .	ton	7.690	1.754	7.970	2.051	9.387	1.817
Visch, gedroogd en gezouten . . . . .	"	2.662	537	2.263	569	2.497	552
Visch, versch . . . . .	"	2.205	263	3.468	844	4.606	1.048
Betelnoten . . . . .	"	42.858	4.080	47.441	5.661	52.287	5.291
Notemuskaat . . . . .	"	1.671	448	1.879	590	1.354	430
Peper, zwarte . . . . .	"	7.197	1.109	3.336	599	2.850	396
" witte . . . . .	"	8.729	2.262	5.042	1.472	3.021	674
Suiker . . . . .	"	91.423	5.332	97.457	6.246	84.813	5.976
<b>II. Grondstoffen en onbewerkte producten.</b>							
Steenkool . . . . .	ton	123.547	961	193.712	1.774	128.410	1.369
Tinerts . . . . .	"	69	69	28	37	28	29
Hout (timmer-) . . . . .	"	199.173	1.244	114.893	1.530	113.210	1.286
" (brand-) . . . . .	"	31.299	183	28.478	177	42.457	240
Houtskool . . . . .	"	11.464	233	13.279	307	12.516	256
Copra . . . . .	"	105.330	9.400	110.854	12.031	105.791	6.117
Gom benzoë . . . . .	"	1.161	398	1.071	374	1.179	439
" damar . . . . .	"	5.452	589	4.407	624	3.311	425
Grondnoten . . . . .	"	9.887	942	11.370	1.192	11.655	1.085
Grondnotenolie . . . . .	cwt.	93.238	1.065	108.159	1.318	137.808	1.298
Djeloetoeng . . . . .	ton	6.074	734	5.929	955	7.310	1.208
Rubber, droge . . . . .	"	78.325	46.155	112.014	76.036	76.828	36.997
" natte . . . . .	"	23.462	12.569	26.969	17.000	3.420	1.415
Rotting . . . . .	"	13.183	1.124	12.882	1.513	10.664	1.110
Gambier . . . . .	"	1.955	275	2.161	350	2.394	468
<b>III. Geheel of gedeeltelijk bewerkte producten.</b>							
Katoenen sarongs . . . . .	yards	2.893.200	1.306	2.978.590	1.506	2.744.616	1.325
Smeerolie . . . . .	gallon	1.386.644	853	1.848.230	1.111	1.137.519	726
Kerosine . . . . .	ton	107.638	11.245	92.601	9.763	109.564	10.928
Stookolie . . . . .	"	479.945	15.672	584.083	19.142	565.024	17.525
Benzine . . . . .	"	225.604	26.728	346.013	39.877	333.969	34.910
Terpentijn . . . . .	gallon	1.554.260	1.803	1.538.916	1.784	1.076.994	388
Alle artikelen . . . . .	—	—	161.219	—	220.803	—	152.229



De dalende invoer van Bali-varkens en -vee, welke o.a. een gevolg is van de toenemende varkens- en vee-fokkerij (vooral de eerstgenoemde) h.t.l., is als een zeer ernstig nadeel te beschouwen voor Bali zoowel als voor de Nederlandsch-Indische scheepvaartmaatschappij, welke met het transport belast is. Toch zijn er factoren, welke juist een vergrooten invoer van Balineesche varkens hadden moeten veroorzaken, nl. het voortduren van het invoerverbod voor Siameesche varkens en de afkondiging in Juni 1938 wegens veepest van een dergelijk verbod voor Fransch Indo-Chineesche varkens en rundvee. Aangenomen mag dus worden, dat, indien deze gunstig werkende omstandigheid niet bestaan had, de import uit Bali nog meer teruggelopen zou zijn, vooral omdat varkens en vee uit eerdergenoemde landen goedkooper zijn.

Ook uit Zuid-China worden bij tijden goedkope, alhoewel lichtere, varkens aangevoerd. Op grond dus van de toenemende varkensteelt en van de steeds dreigende mogelijkheid van hervatting van den invoer van varkens en vee uit andere omliggende landen, is te verwachten, dat de import nog meer zal afnemen, tenzij door een flinke prijsreductie getracht wordt zoowel aan de oude als de nieuw opkomende concurrentie het hoofd te bieden.

Wat steenkool betreft, werd er reeds op gewezen, dat de verminderde invoer in hoofdzaak een gevolg moet zijn van in 1937 opgelopen voorraden zoowel als van verminderde bedrijvigheid, en slechts in geringe mate van meerder verbruik van stookolie.

De invoer van suiker gedurende de laatste jaren blijkt uit de volgende tabel:

Suikerimport in tonnen:

	Totaal	Uit Ned.-Indië	Uit Gr.-Britan- nië	Uit Br. Bezit- tingen
1932.....	97.498	97.316	26	156
1933.....	86.499	72.311	9.632	4.556
1934.....	105.406	77.466	13.605	14.335
1935.....	115.699	85.560	22.405	7.734
1936.....	123.865	91.423	17.583	14.859
1937.....	136.091	97.457	21.221	17.413
1938.....	137.412	84.813	26.753	25.846

Alhoewel de totaalimport van suiker in 1938 toegenomen is met ongeveer 1.300 ton, is die van Nederlandsch-Indië met bijna 13.000 ton teruggelopen. Deze invoervermindering uit Java werd gecompenseerd door toeneming van den import uit Groot-Britannië met ongeveer 5.500 ton en uit Hongkong met 8.400 ton. Reeds eerder werd er op gewezen, dat de Hongkong-suiker in hoofdzaak door de Taikoo-raffinaderij verwerkte Java-suiker is, ofschoon zich daaronder ook wel suiker uit andere landen, als bijv. Peru en San Domingo bevindt.

De totale heruitvoer bedroeg 15.678 ton, d.i. ongeveer 4.000 ton minder dan in 1937, zoodat dus gedurende het verslagjaar omstreeks 5.000 ton meer in het land schijnt te zijn gebleven dan in het daaraan voorafgaande jaar.

De achteruitgang van den Nederlandsch-Indischen invoer is aan verschillende factoren toe te schrijven, in de eerste plaats wel aan de op 21 September 1937 in den Staat Kedah ingevoerde preferentie voor Britsche suiker, waardoor ongeveer 10.000 ton per jaar voor de Java-suiker verloren gingen, in de tweede plaats wegens verminderde consumptie in de ananasindustrie, welke vooral ongeraffineerde (Java-) suiker verbruikt.

Aangaande peper werd reeds opgemerkt, dat de invoer terugloopt tengevolge van de toenemende rechtstreeksche verscheping van het Sumatra-product naar de bestemmingslanden. Bovendien was de vraag uit Singapore geringer. Wel was de uitvoer uit deze haven van zwarte peper in 1938 iets hooger dan die in 1937, doch de export van witte peper gedurende het verslagjaar bedroeg slechts ongeveer de helft van dien van het voorafgaande jaar. Het gevolg was, dat op 31 December 1938 aanzienlijke voorraden aanwezig waren, welke voor witte peper op 7.300 ton, voor zwarte op 1.000 ton geschat werden. Waar ook in Londen nog groote voorraden bestaan, wordt de markt daardoor gedrukt. De gemiddelde prijs in 1938 voor witte peper was \$ 13.18 per pikol (1937: \$ 17.15).

Ook naar sago-meel was minder vraag, als gevolg van den slechten toestand in de Lancashire katoenindustrie en den verminderden afzet naar Japan. Deze laatste werd deels veroorzaakt door den boycot van Singapore-Chineesche exporteurs, deels door gebruik in Japan van de eigen producten van gelijksoortigen aard.

Bovendien verminderde de productie, daar de lage notering de inlandsche producenten ertoe bracht, in stede van sago rubber te verbouwen.

De gemiddelde prijs in 1938 voor Liverpool Fair was \$ 2.20 (1937: \$ 3.47). Het laagste maandgemiddelde was \$ 1.90.

Ook van copra verminderde de pluk wegens zeer slechte prijzen, zoodat ook daarvan minder aanvoer uit Ned.-Indië plaats had. Er was meer dan voldoende aanbod van plantaardige oliën, zoodat de prijs van copra terugliep van \$ 4.75 per pikol tot \$ 3.10.

Ook naar gommen bestond minder vraag wegens geringere belangstelling van de zijde van de V.S. van Amerik. De uitvoer uit Singapore in 1938 van gom damar was 25% minder dan in 1937. Hetzelfde geldt voor notemuskaat, doch de vraag naar toebawortelen was grooter. De prijs van dit artikel was echter laag tengevolge van de groote bestaande voorraden.

De dalende invoer van rotting en rieten stokken houdt, evenals bij peper, o.a. verband met toenemende directe verscheping vanuit de Nederlandsch-Indische productiecentra. De export van die producten uit Singapore daalde dan ook eveneens ongeveer 25% van 1938 op 1937.

Invoer van Nederlandsch-Indische producten (in tonnen).

	1936		1937		1938	
	Invoer uit Ned.- Indië	Uitvoer naar alle landen	Invoer uit Ned.- Indië	Uitvoer naar alle landen	Invoer uit Ned.- Indië	Uitvoer naar alle landen
1. Rubber....	101.787	502.682	138.983	662.230	80.248	526.911
2. Rotting....	13.183	11.501	12.882	11.166	10.644	8.098
3. Sago.....	47.852	74.378	38.429	74.349	22.371	49.703
4. Notemus- kaat.....	1.671	1.228	1.879	1.452	1.354	1.086
5. Copra....	105.330	196.434	110.854	200.988	105.791	186.271
6. Betelnoten.	42.858	71.729	47.441	83.157	52.288	89.189
7. Gambier ..	1.955	4.143	2.161	4.136	2.394	4.026
8. Tapioca ...	6.337	23.591	7.386	24.212	9.529	23.898
9. Gom damar	5.452	10.650	4.407	11.508	3.311	8.644
10. Gom ben- zoë.....	1.161	986	1.071	1.042	1.179	922
11. Peper.....	17.121	10.766	8.594	10.712	5.992	7.627
12. Koffie....	7.690	2.391	7.970	2.555	9.387	2.667



Katoenen sarongs liepen ook een weinig terug, vermoedelijk tengevolge van verminderde koopkracht der bevolking h.t.l. alsmede, naar verluidt, wegens verscherpt douanetoezicht in die invoerrechtheffende gebiedsdeelen van Nederlandsch-Indië, welke hun oorspronkelijk van Java afkomstige sarongs van Singapore betrekken. Er is een zekere vraag ontstaan naar batik-sarongs van de zijde van niet-Inlandsche, Chineesche en Europeesche vrouwen, die ze omwerken in de voor haar gebruikelijke kledingstukken. Niet onmogelijk is, dat deze vraag zich zal uitbreiden.

Stijging van invoer was waarneembaar bij koffie, de volksdrank bij uitnemendheid, visch, betelnoten, brandhout, grondnotenolie, djeloetoeng en kerosine.

Het volgende overzicht geeft tot zekere hoogte een aanwijzing, in hoeverre de ingevoerde Nederlandsch-Indische producten doorvoerartikelen zijn.

De uitvoer naar Nederlandsch-Indië blijkt uit nevenstaande tabel.

De vermeerderde uitvoer van rijst houdt, zooals reeds eerder vermeld werd, verband met de openstelling van Nederlandsch-Indische gebiedsdeelen.

Ook de vischexport naar Java, vooral Cheribon en Soerabaia, is toegenomen, waaraan de uitbreiding van het aantal vischexporteurs h.t.s. wellicht niet vreemd is.

De vermindering van den uitvoer van katoenen manufacturen naar Nederlandsch-Indië vindt wel haar oorzaak in de in 1937 gevormde groote voorraden, terwijl misschien ook de boycot tegen het Japansche product eenigszins een rol speelt.

## Uitvoer naar Nederlandsch-Indië.

Artikelen	1936		1937		1938	
	Uitvoer naar :		Uitvoer naar :		Uitvoer naar :	
	Ned.- Indië	Alle landen	Ned.- Indië	Alle landen	Ned.- Indië	Alle landen
1. Rijst (tonnen)	130.504	181.837	95.063	147.935	162.925	212.449
2. Visch, gedroogd en gezouten (tonnen).....	44.912	49.027	44.993	49.047	48.569	52.041
3. Katoenen manufacturen (1000 yards)	10.512	37.038	8.297	33.977	4.688	26.455
4. Sarongs (1000 yards).....	2.440	4.874	1.766	3.772	501	2.307
5. Kunstzijden stoffen (1000 yards).....	3.622	5.402	4.100	7.183	1.128	9.271
6. Sigaretten. (1000 lbs.) ..	915	2.041	809	2.151	730	1.871
7. Jutezakken (balen van 100 stuks).....	39.288	68.485	25.365	50.047	24.161	48.598
8. Bewerkte tabak (1000 lbs.)	419	741	300	565	289	522
9. Cocosolie (tonnen).....	4.274	47.256	4.059	40.508	2.742	49.502
10. Oien (tonnen)	6.317	10.162	7.457	10.961	5.932	10.484

(18656/39) (Mededeeling van het Consulaat-Generaal der Nederlanden te Singapore).

(Slot volgt).

## De handel van Nederlandsch-Indië met Japan gedurende het 1e kwartaal 1939.

De beoordeeling van de ontwikkeling van het handelsverkeer per land gedurende het zoojuist verstreken kwartaal is niet wel mogelijk zonder daarbij tevens rekening te houden met het verloop van de totale handelsbeweging van Nederlandsch-Indië in deze periode. De verhooging van de invoerrechten op 1 Januari van dit jaar heeft, na in de maanden October t/m December 1938 een aanzienlijke stijging van den invoer te hebben veroorzaakt, in de eerste maanden van 1939 een even sterke tendenz in tegengestelde richting doen ontstaan. Met uitzondering van de mineralen en papier en papierwaren vertoonen dan ook alle groepen van den invoer en in het bijzonder de manufacturen, metalen en machines een belangrijken teruggang, zoowel ten opzichte van het 1e als van het 4e kwartaal 1938. In vergelijking met het overeenkomstige tijdvak in het vorig jaar daalde de ingevoerde hoeveelheid in Januari t/m Maart 1939 met 60,9 mill. kg tot 459,6 mill. kg. De waarde liep naar verhouding nog iets scherper terug en stelde zich van f 116,5 mill. op f 99,5 mill.

Deze neergaande tendenz valt ten aanzien van den invoer uit Japan slechts waar te nemen voor zoover betreft de waarde en dan nog in veel mindere mate. Het volume nam ten opzichte van het 1e kwartaal 1938 toe van 49,0 mill. kg tot 57,5 mill. kg. De waarde, hoewel in absolute bedragen gedaald van f 15,6 mill. tot f 14,6 mill., liep procentueel (6,4%) veel minder terug dan de totale importwaarde (14,6%). De relatieve vooruitgang

komt het duidelijkst tot uiting in het gestegen aandeel in den totalen invoer van Nederlandsch-Indië; voor gewicht en waarde stelden de percentages zich onderscheidenlijk van 9,4% op 12,5% en van 13,4% op 14,7%.

## Handel met Japan (excl. goud en zilver).

	In mill. kg bruto.			In mill. gld.		
	Jan./Mrt. 1938	Jan./Mrt. 1939	Stijging in %	Jan./Mrt. 1938	Jan./Mrt. 1939	Stijging in %
	Invoer	49,0	57,5	17,1	15,6	14,6
Uitvoer	171,4	230,1	34,3	5,9	5,0	— 15,5

Met betrekking tot den totalen uitvoer uit Nederlandsch-Indië wijzen de cijfers op een stijging van de hoeveelheid en een daling van de waarde. Het uitvoergewicht bedroeg in het afgelopen kwartaal 2.979,9 mill. kg, dat is 494,4 mill. kg of 19,9% meer dan in Januari t/m Maart 1938, terwijl de waarde met 5,4% daalde tot f 178,0 mill.

Zooals uit het boven afgedrukte staatje blijkt, wijkt de export naar Japan in zooverre van dit algemeene verloop af, dat het decrees van de waarde grooter was niettegenstaande een relatief sterkere toeneming van het volume. Dit duidt dus op een verschuiving naar de meer laagwaardige producten. Uit de Japansche statistiek, die, gelijk bekend, ook op de indirecte uitvoeren uit Ned.-Indië betrekking heeft en derhalve den afzet exacter weergeeft, kan



deze ontwikkeling niet zonder meer worden afgelezen, doordat meerdere producten in een verzamelpost zijn vereenigd. Waar de indirecte verschepingen in hoofdzaak uit aardolieproducten bestaan, die in verhouding tot het gewicht een geringe waarde vertegenwoordigen, mag echter wel worden aangenomen, dat deze eenzelfde tendenz aanwijst. Volgens de meer volledige Japansche gegevens is overigens de uitvoer uit Nederlandsch-Indië met ruim  $\frac{1}{3}$  ingekrompen. De Japansche statistiek registreert namelijk een import in het afgelopen kwartaal van 19,4 mill. yen tegen 29,7 mill. yen in de overeenkomstige maanden van 1938. Omgerekend in Ned.-Ind. munt bedroeg de import  $f$  10,0 mill. of  $f$  5,5 mill. minder dan in het 1e kwartaal 1938.

### Invoer.

Wanneer men de gedetailleerde gegevens nader beschouwt dan blijkt, dat de kwantitatieve vermeerdering van den invoer uit Japan een gevolg is van de toegenomen leveranties van cement, metaalwaren, eetwaren en genotmiddelen. De eerste plaats wordt hierbij ingenomen door het artikel cement, waarvan 24,8 mill. kg werd geïmporteerd tegen 11,7 mill. kg in de eerste maanden van het vorig jaar. Een relatief niet minder belangrijke vooruitgang boekten de metalen. De invoer, die in 1938 tot op een derde van het niveau van 1937 was teruggevallen, steeg van 3,5 mill. kg tot 7,7 mill. kg. De voornaamste mutaties betreffen ijzeren platen (2,8 mill. kg tegen 0,2 mill. kg), gegalvaniseerd dakijzer (2,1 mill. kg tegen 0,7 mill. kg) en draadnagels en spijkers (1,3 mill. kg tegen 0,5 mill. kg).

Eetwaren en genotmiddelen namen toe door den grootten invoer van sardines in blik, welke zich van 0,5 mill. kg stelde op 1,2 mill. kg en van afgetapt bier ander dan stout (202.000 kg tegen 79.000 kg).

De overige groepen geven op enkele, minder belangrijke uitzonderingen na en afgezien van de nog te bespreken groepen garens en manufacturen, een daling te zien. Zoo liep de import van chemische voortbrengselen terug van 3,9 mill. kg tot 2,6 mill. kg als gevolg van het vrijwel uitvallen van den import van superphosphaten (4.000 kg tegen 386.000 kg), en pek (nihil tegen 541.000 kg) en den gedaalden invoer van waterglas (0,4 mill. kg tegen 0,6 mill. kg).

Voor glas en glaswerk wordt het decrees beheerscht door den van 3,7 mill. kg tot 0,4 mill. kg teruggelopen invoer van gewone limonade-, wijn- bier- en dergelijke flesschen. Vermoedelijk hangt deze vermindering samen met voorraadvorming in het afgelopen jaar.

Tenslotte dient nog gewezen te worden op den afgenomen invoer van machines, werktuigen, toestellen, enz. De daling van 2,0 mill. kg tot 0,7 mill. kg betreft in hoofdzaak de toestellen voor de textielnijverheid, waarvan de aanvoer in het 1e kwartaal van dit jaar practisch stil stond. In hetzelfde tijdvak van 1938 bedroeg de invoer van deze, meerendeels voor de inheemsche nijverheid bestemde werktuigen 1,1 mill. kg.

Dat de waarde procentueel minder daalde dan de totale invoerwaarde moet worden toegeschreven aan het geringe decrees van de in dit opzicht zoo belangrijke groep der garens en manufacturen. De import daarvan bleef bij dien in Januari t/m Maart 1938 slechts met  $f$  0,8 mill. ten achter en bedroeg  $f$  9,9 mill. Naar de hoeveelheid gemeten nam de invoer toe van 10,0 mill. kg tot 10,4 mill. kg, waardoor het aandeel in het totale invoer-

In 1000 kg bruto.

	Totale invoer in Ned.-Indië		Invoer uit Japan	
	Jan./Mrt. 1938	Jan./Mrt. 1939	Jan./Mrt. 1938	Jan./Mrt. 1939
Weefgarens . . . . .	2.389	2.389	1.913	1.890
Ongebleekte kat. stoffen	970	1.587	903	1.565
Gebleekte kat. stoffen . .	6.487	3.436	3.106	1.356
Geverfde " " . . . . .	2.291	2.400	930	1.671
Gedrukte " " . . . . .	1.252	1.516	529	953
Bontgeweven " " . . . . .	1.545	1.522	617	1.219
Katoenen sarongs . . . . .	319	67	86	7

gewicht van 48,4% steeg tot 61,2%. Het hierboven afgedrukte staatje laat zien, dat de sarongs en gebleekte stoffen in overeenstemming met de geringere importbehoefte scherp daalden, terwijl alle overige categorieën, uitgezonderd de ongeveer op peil gebleven weefgarens, een belangrijk accres vertoonden.

### Uitvoer.

Zooals reeds werd opgemerkt, werd volgens de Ned.-Ind. handelsstatistiek in de eerste drie maanden van dit jaar 230,1 mill. kg met een waarde van  $f$  5,0 mill. naar Japan uitgevoerd tegen 171,4 mill. kg met een waarde van  $f$  5,9 mill. in de overeenkomstige periode van 1938.

De stijging van het volume is voor een groot deel terug te voeren tot de minerale grondstoffen en fabrikaten. De rechtstreeksche export van aardolieproducten nam toe van 78,8 mill. kg tot 124,7 mill. kg, bauxiet steeg van 17,3 mill. kg tot 19,5 mill. kg, terwijl van n.a.g. grondstoffen en halffabrikaten van minerale herkomst (vrijwel uitsluitend zout) 26,2 mill. kg werd geëxporteerd (v.j. 14,5 mill. kg).

De afzet van onze landbouwproducten kon slechts in enkele gevallen verruimd worden. Het voornaamste product is wel maïs, waarvan in het 1e kwartaal 1938 geen uitvoer naar Japan plaats vond — in het geheele jaar 1938 was de export trouwens abnormaal laag — terwijl in het thans beëindigde kwartaal 21,6 mill. kg werd uitgevoerd.

Verder valt een vermeerdering te constateeren voor kratokzaad (799.000 kg tegen 34.000 kg), niet ontpitte katoen (552.000 kg tegen 155.000 kg), iles-iles (266.000 kg tegen 89.000 kg) en bakaubast (297.000 kg tegen nihil).

Daarentegen daalde de suikerexport van 13,7 mill. kg tot een onbeduidende 500.000 kg. Bij de beoordeeling van deze cijfers dient bedacht te worden, dat reeds sinds Maart 1938 geen suiker meer naar Japan is uitgevoerd.

Al heel weinig opwekkend is het verloop van den export van olie- en vethoudende vruchten en zaden. De verschepingen van djarakpitten en kapokpitten, die vorig jaar onderscheidenlijk 1,8 mill. kg en 2,2 mill. kg bedroegen, stonden geheel stil. Copra daalde van 836.000 kg tot 378.000 kg en kapokpittenkoeken van 525.000 kg tot nihil.

De uitvoer van hout liep eveneens belangrijk terug. De geëxporteerde hoeveelheid wildhout daalde met 5,0 mill. kg tot 13,5 mill. kg, die van ebbenhout van 676.000 kg tot 529.000 kg.

Voor de verdere bijzonderheden omtrent den in- en uitvoer moge worden verwezen naar de op pag. 928 t/m 930 van dit nummer opgenomen tabellen.

(Mededeeling van het Centraal Kantoor voor de Statistiek, Afdeling Handelsstatistiek).



# Werking van de KinarestRICTIE.

Aan het verslag over de kinarestRICTIE gedurende het restrictiejaar 1938 moge het volgende worden ontleend.

## Ontwikkeling van prijs en afzet.

De officieele kinineprijs bleef in 1938 op het niveau van het voorgaande jaar gehandhaafd. Voor Nederlandsch-Indië bleven de lagere prijzen van vóór de depreciatie gelden. Voor groote contractueele leveringen werden prijsreducties verleend.

De afzet voor ondernemingen van de eerste groep werd voor 1938 geraamd op rond 614.000 kg kinine-aequivalent. De licentie-uitgifte is echter hooger geweest, o.a. in verband met de omstandigheid, dat in 1937 een verhooging van de afzetraming met ca. 66.000 kg te laat bekend werd om haar nog in de licentie-uitgifte van dat jaar tot uitdrukking te brengen; voor deze hoeveelheid werden derhalve in 1938 licenties uitgegeven.

De verstrekking van voorloopige licenties bedroeg daardoor in 1938 voor de drie producentengroepen tezamen 705.488 kg tegen 668.470 kg in 1937 en 815.456 kg (definitieve) licenties in 1936.

## De uitvoer van kinabast en kinine uit Nederlandsch-Indië.

Tabel 1 geeft een gedetailleerd overzicht van den uitvoer van kinabast in het restrictiejaar 1938, gesplitst

TABEL 1. Uitvoer van kinabast gedurende het restrictiejaar 1938 (kg kinine-aequivalent).

Haven van uitvoer	Plaats van bestemming						Totaal kg kin. aeq.
	Amsterdam	Antwerpen	Genoa	Londen	Osaka	Hongkong	
JAVA							
Tandj. Priok..... (k <sup>2</sup> )	436	—	—	—	—	—	436
Cheribon..... b	278.434	—	15.327	34.537	24.736	—	353.034
Pekalongan..... (k	2.884	—	—	7.416	—	22	10.322
Semarang..... b	406	—	—	—	—	—	406
Soerabaia..... (k	5.389	—	—	—	—	—	5.389
Probolinggo..... b	3.488	—	—	2.248	—	—	5.736
Tjilatjap..... (k	16	—	—	—	—	—	16
Totaal Java..... (k	47.089	—	—	—	—	—	47.089
in %.....	7.046	—	—	—	—	—	7.046
Totaal Sumatra..... b	1.691	—	—	—	—	—	1.691
Totaal Java..... (k	858	—	—	—	—	—	858
Totaal Java..... (b	346.021	—	15.327	44.201	24.736	22	430.307
SUMATRA.							
Padang..... b	23.083	22.896	—	—	43	—	46.022
Palembang..... b	33.484	—	—	—	—	—	33.484
Totaal Sumatra..... b	56.567	22.896	—	—	43	—	79.506
Totaal generaal..... (k	858	—	—	—	—	—	858
Totaal generaal..... (b	402.588	22.896	15.327	44.201	24.779	22	509.813
in %.....	403.446	—	—	—	—	—	510.671
in %.....	79,—%	4,5%	3,—%	8,6%	4,9%	—	100%
Gem. gehalte..... (k	2,30%	—	—	—	—	—	2,30%
Gem. gehalte..... (b	7,17%	—	—	—	—	—	7,09%
Gem. gehalte.....	7,14%	8,94%	5,04%	7,90%	5,46%	2,20%	7,07%

naar de plaatsen van bestemming en naar de havens van afscheep.

De omvang van de verschepingen uit Nederlandsch-Indië wordt uiteraard in hoofdzaak bepaald door de hoeveelheid uitgegeven licenties. In verband daarmee is de totale bastuitvoer in 1938 hooger geweest dan in 1937, doch lager dan in 1936. Vergeleken met de cijfers van een reeks van jaren is het totaal van 1938 aan den ruimen kant<sup>1)</sup>. De kinine-uitvoer is daarentegen lager geweest.

TABEL 2. Uitvoer van kinabast en kinine (in kg).

Kalenderjaar	Kinabast <sup>1</sup>			Kinine en kinine-zouten
	Java	Sumatra	Totaal	
1931	4.929.482	1.107.294	6.036.776	54.494
1932	5.291.648	1.612.599	6.904.247	41.654
1933	5.026.759	1.358.764	6.385.523	58.398
1934	5.296.945	1.121.165	6.418.110	56.965
1935	5.468.077	1.030.751	6.498.828	101.917
1936	7.465.553	1.545.069	9.010.622	192.058
1937	5.561.099	783.845	6.344.944	207.796
1938	6.062.070	894.972	6.957.042	182.299

Bij de beschouwing van deze gegevens moet ermede rekening worden gehouden, dat de cijfers van een kalenderjaar afwijken van de ten laste van een restrictiejaar gebrachte hoeveelheden, aangezien gedurende Ja-

1) Het cijfer van 1936 kan daarbij buiten beschouwing blijven. De bastuitvoer was in dat jaar uitzonderlijk hoog door het samenvallen van verschillende toevallige oorzaken.

2) k = kisten, b = balen. Als regel worden pharmaceutische basten in kisten, andere basten in balen verscheept.



nuari van een bepaald jaar nog mag worden uitgevoerd ten laste van de licenties van het voorgaande jaar.

De uitvoer gedurende 1938 is betrekkelijk regelmatig geweest omdat de vrachttarieven ongewijzigd bleven op f 48,50 per m<sup>3</sup>. De stijging van den uitvoer tegen het einde van het jaar houdt o.a. verband met de verwachting van een premieverhoging van het molestrisico.

De uitvoer was in 1937 onderworpen aan de heffing van een extra-uitvoerrecht van 2%. Met ingang van 25 Februari 1938 werd dit extra-uitvoerrecht vervangen door een defensie-uitvoerrecht van 1% (Staatsblad 1938 No. 97).

De bastverscheppingen bleven voor ruim 95% op Europa gericht. Eenige verschuiving is daarbij de laatste jaren ingetreden ten gunste van Londen en ten nadeele van Amsterdam. Het aandeel van Japan bleef iets toenemen.

TABEL 3. Bestemmingen van den bastuitvoer (kinine-aequivalent) per restrictiejaar in procenten van het totaal.

Bestemmingen	1934	1935	1936	1937	1938
Amsterdam...	81,3%	83,7%	83,7%	82,2%	79,0%
Londen.....	9,6 "	4,3 "	5,7 "	7,6 "	8,6 "
Antwerpen...	3,3 "	6,2 "	4,7 "	4,2 "	4,5 "
Genua.....	2,4 "	2,0 "	1,4 "	1,4 "	3,0 "
Overig					
Europa.....	0,2 "	—	0,2 "	0,2 "	—
Osaka.....	3,2 "	3,8 "	4,3 "	4,4 "	4,9 "
Totaal.....	100,0%	100,0%	100,0%	100,0%	100,0%

De kinine-uitvoer is in 1938 lager geweest dan in 1937, hetgeen samenhangt met het relatief kleinere aandeel, dat de Bandoengsche Kininefabriek in de totale toewijzing heeft gehad.

In verband met het conflict in Oost-Azië werd in 1938 relatief vrij veel kinine naar China en Japan verzonden. Het aandeel van China in den totalen uitvoer bedroeg in 1938 rond 10% tegen 5% in 1937 en 7% in 1936. Het aandeel van Japan beliep 9% in 1938 tegen ca. 1/2% in 1937 en 4% in 1936. Het aandeel van Nederland liep dan ook terug; het bedroeg 74% in 1938 tegen respectievelijk 82% en 84% in 1937 en 1936.

TABEL 4. Kinine-uitvoer uit Nederlandsch-Indië, in kg.

Bestemmingen	1934	1935	1936	1937	1938
Nederland... Europeesch Continent..	20.011	62.375	162.018	169.846	134.593
China en Hongkong..	—	12.500	—	905	—
Japan en Formosa.....	11.488	11.883	13.896	10.489	18.374
Britsch-Indië	12.649	4.032	7.241	709	16.464
Siam.....	7.494	4.077	4.667	16.826	3.051
Philippijnen..	1.950	3.640	1.969	3.170	3.073
Overige landen	1.170	1.333	1.061	1.493	1.530
	2.203	2.077	1.206	4.358	5.214
Totaal...	56.965	101.917	192.058	207.796	182.299

### Het licentieverbruik.

Het licentieverbruik is over het algemeen iets minder geweest dan in de twee voorgaande jaren. De ondernemingen van de eerste groep bleven ruim 5% onder den toegestane uitvoer, hetgeen grotendeels is toe te schrijven aan de omstandigheid, dat de aan verschillende van deze ondernemingen toegewezen afzet gedeeltelijk werd betrokken uit de bastvoorraden te Amsterdam.

De ondernemingen van de tweede groep voerden practisch de volle aan haar toegewezen hoeveelheid uit.

De ondernemingen van de derde groep bleven in totaal ruim 18% beneden de verstrekte licentiehoeveelheid. Dit houdt verband met een achteraf iets te hoog gebleken raming van de normale opbrengsten van deze groep. Een herziening van de ramingsmethode is in overweging genomen.

TABEL 5. Licentieverbruik in 1935 t/m 1938, in % van de verstrekte licenties.

Groep	1935	1936	1937	1938
Groep I.....	90,3	94,6	95,2	94,8
Groep II.....	98,2	99,1	100,7	99,5
Groep III.....	73,1	84,6	97,5	81,5
Gemiddeld.....	90,5	94,7	95,4	94,8

## Productenoverzichten.

### Citronella-olie.

Gedurende het grootste gedeelte van verslagperiode bleef de markt voor citronella-olie te Batavia flauw gestemd. De prijzen daalden verder tot een peil van 75 cts. per kg aanbod en 74 cts. per kg vraag voor A-olie levering Mei/Juni 1939. De prijzen voor 1940-levering gingen echter niet met de daling mede, bleven op ongeveer 80 cts. per kg aanbod en 79 cts. per kg vraag.

Aan het einde der vierde week van Mei werd de markt echter levendiger en ontstond eenige prijsstijging. A-olie voor prompte levering werd gedaan tegen 76 cts. per kg, terwijl verdere vraag bleef bestaan. Het prijspeil voor A-olie is thans ongeveer:

Mei/Juni 1939-levering	77 cts. per kg aanbod
	76 " " " vraag.
Juli/Dec. 1939-	78 " " " aanbod
	77 " " " vraag.

Voor leveringen in 1940 kwamen transacties tot stand op een prijsbasis van 80 cts. per kg.

Afgewacht zal nog moeten worden of deze prijsstijging veroorzaakt wordt door een werkelijk toegenomen vraag van exporteurszijde, hetgeen zeer wel mogelijk zou zijn, daar de belangrijke uitvoeren van sereh-olie in de laatste maanden — speciaal naar de V.S. van Amerika — een aanwijzing geven, dat voor 1939-levering



belangrijke contracten met Amerikaansche afnemers loopen, zoodat het niet onwaarschijnlijk is, dat exporteurs zich op het huidige lage prijspeil voor leveringen in de komende maanden gaan indekken. Het feit, dat de prijzen voor 1940-levering meer weerstand hebben getoond dan die voor 1939-levering mag wel als een bevestiging worden beschouwd van de berichten, dat ook voor het volgende jaar reeds belangrijke contracten met afnemers in de V.S. van Amerika zijn afgesloten. De afzet van een belangrijk gedeelte der Java-citronella-olieproductie zou dan voorloopig wel verzekerd zijn.

Mede zal de verbetering der stemming op de sereh-oliemarkt echter moeten worden toegeschreven aan psychologische factoren, het optimistischer inzicht, dat zich t.a.v. het komende conjunctuurverloop op alle beurzen tegen het eind der vierde week van Mei manifesteerde.

In April jl. voerde Java weder een aanzienlijk grotere hoeveelheid citronella-olie uit — 211.700 kg netto — dan in dezelfde maand van het vorig jaar (125.900 kg netto). De export in de periode Jan./April 1939 — 864.700 kg netto — bedraagt reeds 45½%, dus bijna de helft van den totalen uitvoer dezer olie in het geheele jaar 1938 ad 1.893.900 kg netto en maakt ± 61% uit van den totalen export van Java-citronella-olie in het geheele jaar 1937 ad 1.419.400 kg netto. Uit deze cijfers blijkt wel, dat de Java-citronella-olie in toenemende mate afzet vindt op de buitenlandsche markten. Ofschoon de prijzen momenteel laag moeten worden genoemd, is de beteekenis van den export van sereh-olie voor de inkomsten der bevolking toch zeker toegenomen, tengevolge van den belangrijk gestegen uitvoer. Een indicatie hieromtrent geven de cijfers der uitvoerwaarde van citronella-olie, welke in de periode Jan./Apr. der jaren 1939, 1938 en 1937 respectievelijk bedroegen volgens het Centraal Kantoor voor de Statistiek: f 841.770, f 793.280 en f 609.560. Deze cijfers vertegenwoordigen geen onbelangrijke bedragen, wanneer men daarbij bedenkt, dat de sereh-olie-productie in hoofdzaak tot eenige streken in West-Java beperkt is gebleven.

Onderstaand staatje geeft een overzicht van de bestemmingen van Java's uitvoer van citronella-olie (in kg netto).

	April '39	Jan./Apr. '39	Jan./Apr. '38
Nederland en Nederland v.o.	11.100 - 5%	59.100 - 7%	49.000 - 9%
Gr.-Britannië en Gr.-Britannië v.o. ....	32.200 - 15 „	100.800 - 12 „	40.000 - 7½ „
Duitschland ....	11.100 - 5 „	78.600 - 9 „	40.000 - 7½ „
Frankrijk en Frankrijk v.o.	48.100 - 23 „	204.200 - 24 „	215.800 - 39 „
V.S.v. Amerika ..	72.000 - 34 „	314.600 - 36 „	127.700 - 23 „
Canada .....	2.100 - 1 „	2.100 -	—
Argentinië .....	6.100 - 3 „	21.200 - 2 „	17.700 - 3 „
China en Hongkong .....	19.100 - 9 „	44.100 - 5 „	16.600 - 3 „
Britsch-Indië ...	3.000 - 1½ „	9.000 - 1 „	5.000 - 1 „
Singapore en Penang .....	2.000 - 1 „	9.900 - 1 „	4.400 - 1 „
Australië .....	2.500 - 1 „	6.100 - 1 „	3.600 - 1 „
Andere landen ..	2.400 - 1 „	15.000 - 2 „	27.500 - 5 „
Totaal .....	211.700 - 100%	864.700 - 100%	547.300 - 100%

De voornaamste bestemmingen blijven de V.S. van Amerika en Frankrijk v.o., naar welke destinaties tezamen ongeveer 60% van den uitvoer gaat. Waren echter in de periode Jan./Apr. '38 Frankrijk en Frankrijk v.o. nog de voornaamste bestemmingen, waarna de V.S. van Amerika op de tweede plaats volgden, in 1939 zijn de verhoudingen omgewisseld, kwamen eerst de V.S. van Amerika als belangrijkste afzetgebied en daarna Frankrijk en Frankrijk v.o. Oorzaak van deze plaatswisseling — en dat is voor Java zeer gunstig — is niet zoozeer, dat de uitvoer naar Frankrijk en Frankrijk v.o. zoo zeer is teruggelopen — de vermindering bedraagt ± 5½% — doch dat de export naar de V.S. van Amerika is vermeerderd met ± 142%. Ook de uitvoeren naar Groot-Britannië en Groot-Britannië v.o., naar Duitschland en naar China en Hongkong vertoonen in absoluten zoowel als relatieven zin een vermeerdering van beteekenis. In percentages uitgedrukt werd naar deze bestemmingen respectievelijk 152%, 96% en 166% meer uitgevoerd in Jan./Apr. '39 dan in Jan./Apr. '38.

Bijna geheel weggevallen is de export naar Italië (Jan./Apr. '38 rond 10.300 kg netto tegen rond 2.900 kg netto in Jan./Apr. '39), hetgeen wel geweten zal moeten worden aan de deviezenmoeilijkheden, waarin genoemd land verkeert. Ook Denemarken, dat in Jan./Apr. '38 rond 5.100 kg netto citronella-olie van Java kocht, komt als bestemmingsland in de statistiek over 1939 nog niet voor. Daartegenover heeft de Java-olie blijkbaar een nieuw afzetgebied gevonden in Canada, naar welke bestemming in het geheele jaar 1938 slechts 250 kg netto is geëxporteerd, doch in de afgelopen 4 eerste maanden van 1939 reeds 2.100 kg netto.

### Oliën en vetten.

In de afgelopen verslagperiode (10 Mei—26 Mei) hebben de noteeringen op de copramarkt te Londen zich niet op het in de vorige verslagperiode bereikte niveau van £ 11.18.9 per ton kunnen handhaven. Er trad een kleine reactie op, waardoor de prijzen een oogenblik tot ongeveer £ 11.8.9 inzakten, waarna echter de toon van de markt weer vrij vast werd.

Men krijgt den indruk, dat de kans groot is, dat binnen afzienbaren tijd de markt een verdere, zij het matige stijging zal vertoonen. Ten gunste van deze opvatting spreekt in de eerste plaats het iets minder dreigende aspect in Europa, dank zij de door Groot-Britannië sinds kort gevolgde continentale politiek.

Naast dezen psychologischen factor, die misschien nog wel het meeste gewicht in de schaal legt, zijn eenige gunstige symptomen in de ontwikkeling van de oliën- en vetten situatie zelve aan te wijzen, zooals de belangrijk lagere walvischtraanproductie, tengevolge waarvan de notering van dit artikel in enkele maanden tijds van £ 13.— tot £ 16.10.— steeg. Voorts zal naar alle waarschijnlijkheid de olijfolie-export uit het Middellandsche Zee-gebied zeer tegenvallen, waarvan het tekort, evenals dat van walvischolie, door aankoop van andere oliën moet worden aangevuld.

Tenslotte is een derde motief, waarom in de naaste toekomst hogere noteeringen zeer wel mogelijk zijn, de vrees dat de inflationistische tendenzen, welke ontegenzeggelijk in de budgetaire en economische politiek van de V.S. van Amerika besloten liggen, tenslotte voelbaar zullen worden.



Het prijsverloop van copra te Londen, Amsterdam en Soerabaia was als volgt:

	Londen per ton	Koers £ te Amsterdam	Amsterdam per 100 kg	Soerabaia per 100 kg
8 Mei	£ 11. 8.9	f 8,75	f 9 <sup>3</sup> / <sub>4</sub>	f 6,45
10 "	" 11.18.9	" 8,71 <sup>3</sup> / <sub>8</sub>	" 10 <sup>5</sup> / <sub>16</sub>	" 6,60
12 "	" 11.13.9	" 8,71 <sup>3</sup> / <sub>4</sub>	" 10 <sup>3</sup> / <sub>16</sub>	" 6,70
15 "	" 11.13.9	" 8,70 <sup>1</sup> / <sub>4</sub>	" 9 <sup>15</sup> / <sub>16</sub>	" 6,60
17 "	" 11.11.3	" 8,71	" 10	" 6,65
19 "	" 11. 8.9	" 8,70 <sup>3</sup> / <sub>4</sub>	" 10	" 6,65
22 "	" 11.10.0	" 8,72 <sup>5</sup> / <sub>8</sub>	" 9 <sup>15</sup> / <sub>16</sub>	" 6,60
24 "	" 11.11.3	" 8,72 <sup>1</sup> / <sub>8</sub>	" 9 <sup>13</sup> / <sub>16</sub>	" 6,60
25 "	" 11.12.6	" 8,71 <sup>3</sup> / <sub>4</sub>	" 9 <sup>3</sup> / <sub>4</sub>	" 6,60
26 "	" 11.13.9	" 8,72	" 10 <sup>1</sup> / <sub>16</sub>	" 6,75

Gezien de onmiskenbare invloed, welke de oliën- en vettenmarkt van de V.S. van Amerika, — bij verre het grootste consumptiegebied voor deze producten, en tevens een der belangrijkste productielanden van vele dezer grondstoffen — op de ontwikkeling van de wereldoliën- en vetten situatie uitoefent, moge het van belang worden geacht de positie van sommige dezer artikelen in de V.S. van Amerika te dezer plaatste nogmaals nader te bezien.

De binnenlandsche productie in de V.S. van Amerika van oliën en vetten uit geïmporteerde en in het binnenland geproduceerde grondstoffen wordt door het „Bureau of Agricultural Economics” voor het loopende jaar op ongeveer dezelfde hoogte geschat als in het vorige jaar. De in 1938 geproduceerde hoeveelheid ten bedrage van 8,6 milliard lbs. was de grootste sinds 1929. Deze stijging is geheel toe te schrijven aan de verhoogde productie van in het binnenland voortgebrachte grondstoffen, in verband waarmede de import van oliën en vetten in eerstgenoemd jaar belangrijk is verminderd.

Het hierboven genoemde Bureau verwacht, dat de binnenlandsche productie van eetbare vetten en oliën in 1939 niet minder zal zijn dan die in het vorige jaar, toen ongeveer 6,5 milliard pond werd geproduceerd. Het is voorts zeer waarschijnlijk, dat dit jaar de reuzelproductie zich aanzienlijk zal uitbreiden, doch deze stijging zal meer dan gecompenseerd worden door een daling van de importen van eetbare oliën en van de katoenzaadolieproductie. Voorts is een lichte toename van de boterproductie en van die van soja-, maïs- en grondnotenolie niet uitgesloten. Hierbij dient te worden aangeteekend, dat de binnenlandsche oliën- en vettenproductie in de V.S. van Amerika van 1934 tot en met 1937 beneden het normale peil is gebleven, hoofdzakelijk tengevolge van groote droogte, waardoor de boter- en reuzelproductie ongunstig werden beïnvloed, en mede dank zij de inkrimping van het katoenareaal, waardoor uiteraard de katoenzaadolieproductie terug moest loopen. De voortbrenging van deze olie en reuzel werd in 1938 weer gestimuleerd door den grooten katoenoogst in 1937 en een grootere varkensproductie in 1938.

De „disappearance” van alle eetbare en niet-eetbare oliën en vetten in 1938 — hieronder zijn begrepen zoolwel de werkelijke consumptie als de hoeveelheden, die van de eerste naar de tweede hand zijn overgegaan — bedroeg in 1938 ruim 9,2 milliard lbs., in 1937 9,3 milliard lbs. en in 1936 9,2 milliard lbs. In de voorafgaande jaren bleef de „disappearance” steeds onder de 9 milliard lbs.; het gemiddelde in de periode 1929—1935 bedroeg niet meer dan circa 8,5 milliard lbs. De achter-

uitgang ten bedrage van 100 millioen lbs. in het afgelopen jaar vergeleken met 1937, was vrijwel uitsluitend te wijten aan de vermindering van het gebruik van de voornaamste drogende oliën: met name lijnolie, tung- en perilla-olie, waarvan 160 millioen lbs. minder werd geconsumeerd. Het verbruik van de andere oliën en vetten ging dus nog iets vooruit, n.l. met 60 millioen lbs.

Vermeldenswaard zijn de cijfers inzake de plaats, die de geïmporteerde oliën en vetten innemen in het totale verbruik (disappearance) van deze grondstoffen in de V.S. van Amerika. Wat de drogende oliën betreft is de situatie als volgt. Het aandeel van de geïmporteerde drogende oliën in de totale consumptie bedroeg in 1938 67% tegen gemiddeld 55% in de tienjarige periode 1923—1932. Voor de overige vetten en oliën zijn deze cijfers resp. 13% en 6%, hetgeen dus op meer dan een verdubbeling van het aandeel neerkomt.

Een en ander is in den hieronder volgenden staat verwerkt en geeft tevens een goed beeld van de relatief kleine plaats, die de drogende oliën op de Amerikaansche markt innemen.

Drogende oliën	1923—1932	1938
Netto importen..... mil. lb.	428	422
Disappearance..... " "	777	627
Netto importen, uitgedrukt in procenten van den „disappearance” pct.	55,1	67,3

Alle andere oliën en vetten	1923—1932	1938
Netto importen..... mil. lb.	483	1.105
Disappearance..... " "	7.856	8.615
Netto importen, uitgedrukt in procenten van den „disappearance” pct.	6,1	12,8

Kwantitatief zijn de belangrijkste producten boter, katoenzaad, reuzel, alsmede de groep: talk en andere dierlijke vetten, die respectievelijk voor 24%, 18%, 16% en 12% of tezamen voor 70% in de totale oliën- en vettenconsumptie van de V.S. van Amerika voorzien.

Voorts is het aandeel van de groep maïs, grondnoten- en soja-olie 6%, cocosolie eveneens 6%, palm-, olijf-, raap- en sesamolie 5%, lijnolie 5%; oleo, oleostearine, en eetbare talk 3%; vischolie 3% en tenslotte tung-, perilla- en oiticica-olie tezamen 1%; evenals de groep palmpitten- en babassu-olie.

Uit deze verhoudingscijfers blijkt wel, dat de binnenlandsche productie voor de voorziening van de Amerikaansche markt van oliën en vetten van overwegend belang is, en mitsdien bij de prijsvorming op deze markt artikelen als boter, katoenzaadolie, reuzel en talk den toon aangeven, terwijl de noteeringen van geïmporteerde producten als cocosolie, copra, palmolie — artikelen, die van rechtstreeks belang zijn voor Nederlandsch-Indië — zich hoofdzakelijk naar die van eerstgenoemde producten moeten richten. Aangezien het gebleken is, dat de noteeringen van cocosolie, copra en palmolie te New York rechtstreekschen invloed hebben op de noteeringen van deze producten op de Europeesche markten, is het noodzakelijk de marktsituatie in de V.S. van Ame-



rika voor artikelen als boter, katoenzaadolie, reuzel en talk in het oog te houden en op gezette tijden nader te beschouwen.

### Peper.

De markt was in de afgelopen weken zeer flauw gestemd. De prijs van zwarte peper liep terug, terwijl weinig zaken tot stand kwamen. De markt sloot tenslotte op *f* 9,60 per 100 kg aanbod e.k. Telok Betong. Ook de markt voor witte peper was lusteloos. Slechts kleine afdoeningen vonden plaats, aanvankelijk tegen *f* 20.— en later tegen *f* 19,85. De prijs liep tenslotte terug tot *f* 19,65 per 100 kg vraag en *f* 20.— per kg aanbod.

### Rubber.

De tweede helft van Mei heeft de voor de rubbermarkt belangrijke beslissing gebracht over het restrictiepercentage voor het derde kwartaal van dit jaar. In haar vergadering van 16 Mei jl. besloot de Internationale Rubber Regelings Commissie om in dat tijdvak het percentage te verhooogen met 5, waardoor het dus op 55 werd gebracht.

Voor de statistische positie beteekent deze uitvoerverruiming een theoretische voorraadvermindering, welke zich tusschen nauwe grenzen zal bewegen, zooals uit het onderstaande moge blijken.

Op grond van het vastgestelde restrictiepercentage kan gedurende het derde kwartaal een totalen werelduitvoer worden verwacht van 238.000 ton; een voorzichtige raming van het verbruik levert voor hetzelfde tijdvak een cijfer van 240.000 à 250.000 ton op, zoodat de theoretische voorraadvermindering niet van groote beteekenis is.

De waarschijnlijke situatie aan het begin van het derde kwartaal is deze, dat de totale wereldvoorraden op dat tijdstip een peil beneden de 400.000 ton zullen hebben bereikt. Per ultimo Maart 1939 waren de stocks gedaald tot 424.000 ton; de uitvoer in het tweede kwartaal kan worden geraamd op 220.000 ton waartegenover een waarschijnlijk verbruik van 250.000 ton kan worden gesteld. Een theoretische wereldvoorraad van  $\pm$  390.000 ton per ultimo Juli leidt dus met de te verwachten voorraadvermindering van slechts enkele duizenden tonnen in het derde kwartaal tot een peil van  $\pm$  385.000 ton per ultimo September.

Klaarblijkelijk had men in marktkringen een sterkere verhooging van het uitvoerpercentage verwacht. Sedert begin April immers is de prijs voor standard sheets te Londen niet hooger dan 8 d. per lb. geweest, terwijl na het bekend worden van de bovenbedoelde beslissing van de I.R.R.C. een vastere marktstemming merkbaar werd, welke den prijs deed oploopen van  $7\frac{15}{16}$  d. per lb. per medio Mei tot  $8\frac{3}{16}$  d. per lb. aan het einde van deze verslagperiode.

De betrekkelijke rust in de internationale politieke situatie, voorzoover daarvan in deze tijden kan worden gesproken, is ongetwijfeld mede een stimulans voor deze prijsverbetering geweest, terwijl daarnaast de voortdurend gunstige resultaten, welke uit de rubberwerkende industrie worden gerapporteerd, de in het begin van dit jaar uitgesproken pessimistische verwachtingen voorloopig den bodem hebben ingeslagen.

De consumptie in de V.S. van Amerika heeft weliswaar in de maand April een niet onbelangrijke achteruitgang vertoond ten opzichte van Maart, nl. met 6.000 ton of 11,9%, doch vergeleken met het vorige jaar geeft

het huidige peil geen enkele reden tot pessimisme, daar het nog steeds 16.000 ton hooger is dan in April 1938.

Na een kleine inzinking in Februari heeft de Amerikaanse automobielpductie zich in Maart goed hersteld en wel tot bijna 372.000 stuks. Op grond van de thans bekend zijnde gegevens kan voor April een productie worden verwacht van 360.000 à 370.000 stuks. In de hieronder volgende tabel is de gemiddelde maandproductie gedurende een aantal jaren voor deze voor het ruwe product zoo belangrijke industrie weergegeven en wel in duizenden eenheden:

Periode	1934	1935	1936	1937	1938	1939
1e kwartaal	241	249	358	413	206	336
2e „	330	390	472	513	195	
3e „	223	216	282	335	105	
4e „	123	357	373	339	323	

Gelijken tred met de ontwikkeling van de automobiellindustrie hield in den laatsten tijd die in de bandenindustrie.

Van de totale afleveringen van buitenbanden in het eerste kwartaal 1939 ad  $12\frac{1}{2}$  miljoen stuks werd 39% of 4,9 miljoen stuks geleverd aan de automobiefabrikanten, terwijl 58% of 7,2 miljoen diende voor vervangingsdoeleinden. Deze cijfers zijn belangrijk hooger dan die in het vorige jaar, zooals uit onderstaande opgave blijkt; in verband met het aanbreken van het seizoen verwacht men voor de volgende maanden nog een stijging van de „replacements sales”.

Afleveringen van buitenbanden in de V. S. van Amerika (in duizenden eenheden).

Maanden	Aan automobiellindustrie		Vervangingsverkoop		Export		Totaal	
	1938	1939	1938	1939	1938	1939	1938	1939
Januari	659	1.685	1.694	2.354	95	124	2.448	4.163
Februari	688	1.472	1.525	2.160	78	107	2.291	3.739
Maart	841	1.747	1.875	2.719	79	116	2.795	4.582
Totaal	2.188	4.904	5.094	7.233	252	347	7.534	12.484

Zowel de productie van buitenbanden als die van binnenbanden was in de maand Maart  $\pm$  700.000 stuks grooter dan in Februari. De kwartaalproductie van buitenbanden (14 miljoen stuks) beteekent bijna een verdubbeling ten opzichte van hetzelfde tijdvak een jaar tevoren.

De bandenvoorraden waren per eind Maart iets gestegen, doch voorraden van 10 miljoen stuks buitenen 8,9 miljoen stuks binnenbanden zijn onder de thans heersche omstandigheden als normaal te beschouwen.

Volgens de Amerikaansche cijfers verminderden de voorraden ruwe rubber daar te lande verder met de zeer aanzienlijke hoeveelheid van 29.000 tons, waarbij echter aangeteekend wordt, dat hiervan  $\pm$  14.000 tons bestaan uit een correctie op de voorraadcijfers van het eerste kwartaal. Ook de voorraden bij handelaren in Engeland vertoonden een verdere daling. De laatste waren per eind April teruggelopen van 72.200 tons ultimo Maart tot rond 69.000 tons.

Het is begrijpelijk, dat de rubbermarkt bij dezen stand van zaken eindelijk een iets vastere stemming heeft verkregen.



# Aanteekeningen.

## NEDERLANDSCH-INDIË.

### Groothandelsprijzen exportproducten.

Indexcijfers, gewogen met uitvoerhoeveelheden in 1935  
(1929=100).

		(Voorloopige cijfers)
Sept. 1936	39,7	13 Mrt. — 1 8 Mrt. 1939 46,5
Dec. " "	56,6	20 " — 25 " " 45,9
Mrt. 1937	63,5	27 " — 1 April " 46,2
Sept. " "	52,6	3 Apr. — 8 " " 46,1
Dec. " "	44,8	10 " — 15 " " 46,0
Mrt. 1938	40,7	17 " — 22 " " 46,5
Juni " "	40,2	24 " — 29 " " 47,0
Sept. " "	44,5	1 Mei — 6 Mei " 47,5
Dec. " "	45,1	8 " — 13 " " 47,9
Mrt. 1939	46,3	15 " — 20 " " 47,6
April " "	46,5	22 " — 27 " " 48,0

(Centraal Kantoor voor de Statistiek).

\*

Voorloopige bedrijfsuitkomsten van de Landswaterkrachtbedrijven in April 1939.

In de gezamenlijke centrales van de Landswaterkrachtbedrijven werden gedurende de eerste 4 maanden van 1939 geproduceerd 46.242.658 kWh tegen 42.842.938 kWh in het overeenkomstige tijdvak van 1938.

Een overzicht van de geldelijke uitkomsten over dit tijdvak volgt hieronder. De overeenkomstige cijfers geldende voor hetzelfde tijdvak van 1938 zijn tusschen haakjes bijgevoegd.

April 1939.  
Voorloopige bedrijfsuitkomsten der Landswaterkrachtbedrijven,  
in duizenden guldens.

Bedrijf	April 1939	Vorige maanden	Tot en met de maand April 1939
Bandoengsche Hoogvlakte	15,2 (14,9)	46,- (40,3)	61,2 (55,2)
West-Java	13,1 (15,4)	43,4 (43,4)	56,5 (58,8)
Madioen	3,4 (4,7)	10,8 (10,5)	14,2 (15,2)
Benkoelen	2,8 (3,-)	7,4 (6,8)	10,2 (9,8)
Lasten	34,5 (38,-)	107,6 (101,-)	142,1 (139,-)
Baten	245,8 (236,3)	748,7 (728,8)	994,5 (965,1)
Bruto-overschot	211,3 (198,3)	641,1 (627,8)	852,4 (826,1)
Afschrijvingen	94,3 (94,-)	282,6 (282,1)	376,9 (376,1)
Beschikbaar voor leeningsrente	117,- (104,3)	358,5 (345,7)	475,5 (450,-)

(Mededeeling van de Afdeling Electriciteitswezen van het Departement van Verkeer en Waterstaat).

## AUSTRALIË.

### Oorsprongs aanduiding.

Tot dusverre was het toegelaten, in de ingevolge de Trade Description Act vereischte aanduidingen op de met name in de uitvoeringsmaatregelen aangewezen artikelen, in plaats van het land van oorsprong de plaats, waar het artikel geproduceerd wordt, te vermelden. Vanaf 1 Augustus a.s. zal deze bepaling vervallen. Derhalve zal daarna alleen aanduiding van het land van oorsprong in overeenstemming met de bepalingen zijn.

(Med.E.V. 710/39 en 20898/39).

## BRITSCHE-MALAKKA.

Handelsbeweging in het eerste kwartaal 1939.

De totale handelsbeweging in het eerste kwartaal 1939 bedroeg \$ 301.211.000 vergeleken met \$ 311.532.000 gedurende de overeenkomstige periode van 1938.

De totale invoer gedurende het eerste kwartaal 1939 bedroeg \$ 147.522.000 tegen \$ 152.992.000 gedurende het eerste kwartaal 1938. De totale export gedurende het eerste kwartaal was \$ 153.689.000 vergeleken met \$ 158.540.000 in de eerste drie maanden van het vorige jaar. Britsch-Malakka had derhalve gedurende het eerste kwartaal van dit jaar een gunstige handelsbalans met een saldo overeenkomende met \$ 6.167.000 vergeleken met een batig saldo van \$ 5.548.000 gedurende het eerste kwartaal van 1938.

De invoer uit de V.S. van Amerika bedroeg voor het eerste kwartaal \$ 4.073.796; de export naar dat land gedurende hetzelfde kwartaal bedroeg \$ 57.442.347.

Hieronder volgen de in- en uitvoercijfers van en naar eenige andere voornaamste landen gedurende het eerste kwartaal 1939.

	Invoer	Uitvoer
Groot-Britannië	\$ 22.934.351	\$ 16.445.760
Britsch-Indië	" 4.208.176	" 6.410.996
Burma	" 6.373.283	" 771.671
Hongkong	" 2.362.875	" 1.424.970
Serawak	" 6.548.442	" 2.261.148
Australië	" 3.952.925	" 6.261.504
Duitschland	" 2.697.877	" 2.505.854
Frankrijk	" 835.502	" 10.906.224
Italië	" 593.123	" 4.199.117
Nederland	" 1.129.631	" 915.526
China	" 6.324.235	" 909.335
Fransch Indo-China	" 4.414.733	" 473.357
Japan	" 2.658.409	" 11.713.951
Siam	" 27.938.687	" 4.451.517
Nederlandsch-Indië	" 41.988.104	" 9.657.469

(Mededeeling van het Consulaat-Generaal der Nederlanden te Singapore).

(19492/39).

## EGYPTE.

Buitenlandsche handel gedurende het 1e kwartaal 1939.

Niettegenstaande den onzekeren internationalen toestand, geeft de buitenlandsche handel over het eerste kwartaal 1939, in vergelijking met dezelfde periode in 1938, een belangrijke verbetering te zien.

Niet alleen is de waarde van in- en uitvoer belangrijk gestegen, doch in plaats van een negatieve handelsbalans in Jan./Mrt. 1938 ad £E 362.146 is er dit jaar een uitvoeroverschot van £E 1.131.339 in dezelfde periode.

In Maart j.l. bedroeg het uitvoeroverschot £E 667.479 tegen een invoersurplus in Maart 1938 van £E 365.320.

De invoer- en uitvoercijfers voor het eerste kwartaal luiden (in £E):



	1939	1938
Invoer .....	8.143.574	8.889.083
Uitvoer .....	9.274.913	8.526.937
	+ 1.131.339	- 362.146

De toename betreft speciaal den handel met Engeland, welk land immer nog Egypte's beste klant is.

De in- en uitvoeren met de belangrijkste landen bedroegen in het eerste kwartaal 1939 in vergelijking met het eerste kwartaal 1938 (in £E):

Landen	Invoer		Uitvoer	
	1938	1939	1938	1939
Engeland .....	1.949.439	2.054.024	3.273.099	3.706.642
Belg. & Luxemburg...	474.576	446.732	109.955	226.860
Frankrijk .....	496.577	552.056	707.617	870.021
Duitschland .....	935.780	1.068.971	917.924	761.629
Italië .....	619.386	562.918	444.552	424.406
Japan .....	286.954	207.170	441.214	538.173
V. S. van Amerika.....	647.273	543.390	196.765	252.452

(Mededeeling van den Handelscommissaris voor Ned.-Indië in de Levant).

(21825/39).

## FRANKRIJK.

### Rijst.

Toen het vorige jaar bij decreet van 17 Juni 1938 de invoerrechten o.a. op rijst verhoogd werden, heeft de Kamer van Koophandel te Marseille er de aandacht op gevestigd, dat hierdoor de protectie, welke de binnenlandsche rijstpellerijen genoten, werd aangetast.

Het minimum-tarief voor ongepelde rijst werd nl. gebracht van 12,10 op 51 frs, het algemeene tarief van 22 op 102 frs. Voor gepelde rijst werd het minimum-tarief gebracht van 83 op 120 frs, alles per 100 kg bruto.

Het grootste bezwaar sproot echter voort uit de omstandigheid, dat ongepelde rijst uit de V.S. van Amerika onderworpen is aan het algemeene tarief, terwijl de Amerikaanse gepelde rijst tegen het minimum-tarief kan worden ingevoerd. Hieruit blijkt, dat de bescherming, welke de Fransche rijstpellers genieten, althans voor de bewerking van Amerikaanse rijst, teruggebracht is van 61 frs op 18 frs.

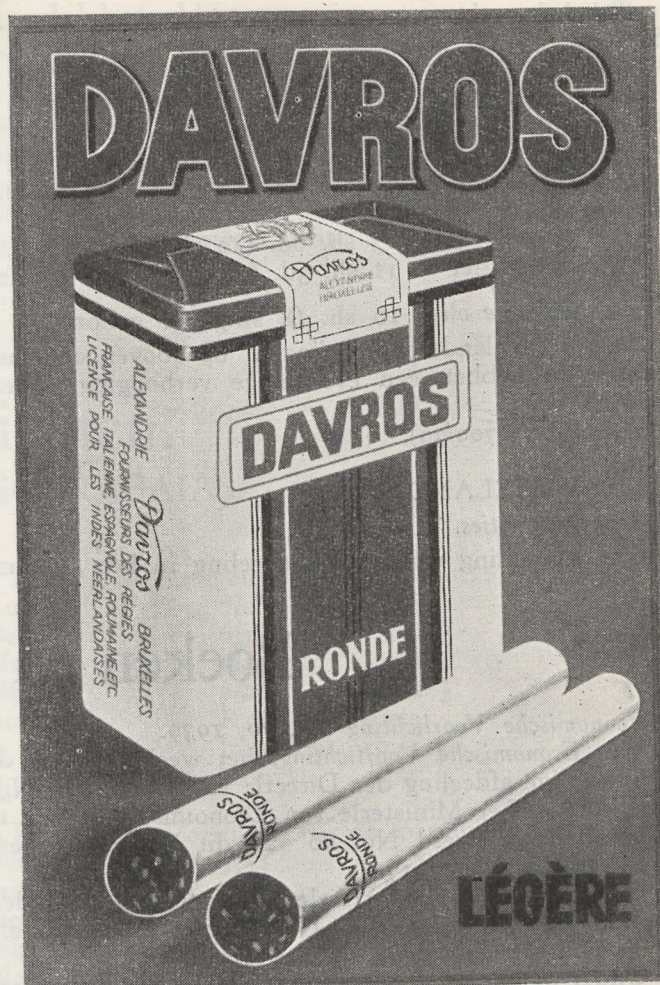
Uit het maandblad van genoemde Kamer van Koophandel over Maart 1939 blijkt thans, dat het syndicaat van den Rijsthandel te Marseille eveneens de aandacht van de regering hierop gevestigd heeft, vooral naar aanleiding van de concurrentie, welke de Fransche pellerijen ondervinden van de Nederlandsche fabrieken.

Als maatregel ter bestrijding van deze concurrentie is gevraagd om het minimum-tarief voor ongepelde rijst toe te passen op rijst uit alle landen.

(Med.E.V. 710/39).

### Suiker.

De bij decreet van 15 April j.l. toegestane tijdelijke verlaging van licentierecht op suiker van 28 tot 20 frs per 100 kg is bij decreet van 15 Mei j.l. verlengd tot 30 September 1939 (Zie E.W. No. 18 van 5 Mei j.l.).



Tegelijkertijd is weder een extra contingent voor suiker vastgesteld van 10.000 ton, in te voeren vóór 15 September e.k.

(Med.E.V. 709/39).

## GRIEKENLAND.

### Verhoging invoerrecht suiker.

Blijkens telegrafisch bericht van H.M. Gezantschap te Athene, is de omrekeningscoëfficiënt van goud- in papierdrachmen voor suiker verhoogd van 11 tot 15, wat neerkomt op een verhoging der invoerrechten met ruim 36%.

(Med.E.V. 708/39).

## IERLAND.

### Tabak en minerale olie.

Met ingang van 11 Mei j.l. zijn de invoerrechten en accijnzen gewijzigd op tabak en tabaksproducten en op lichte minerale oliën, en als volgt vastgesteld (tusschen haakjes de oude rechten):

### Tabak onbewerkt:

- Gestript: 10% of meer vocht bevattend  
 10 sh. 8½d. (10 sh. ½d.) per lb.  
 minder dan 10% vocht bevattend  
 11 sh. 10½d. (11 sh. 1½d.) per lb.
- Ongestript: 10% of meer vocht bevattend  
 10 sh. 8d. (10 sh.) per lb.  
 minder dan 10% vocht bevattend  
 11 sh. 10d. (11 sh. 1d.) per lb.



*Tabak bewerkt :*

Sigaren : Alg. tarief

20 sh. 4d. (19 sh. 1d.) per lb.

Br. pref. tarief 16 sh. 11<sup>1</sup>/<sub>3</sub>d. (15 sh. 10<sup>5</sup>/<sub>6</sub>d.) per lb

Sigaretten : Alg. tarief

16 sh. 5d. (15 sh. 5d.) per lb.

Br. pref. tarief 13 s. 8<sup>1</sup>/<sub>6</sub>d. (12 sh. 10<sup>1</sup>/<sub>6</sub>d.) per lb.

Rooktabak: Alg. tarief

13 sh. 6d. (12 sh. 8d.) per lb.

Br. pref. tarief 11 sh. 3d. (10 sh. 6<sup>2</sup>/<sub>3</sub>d.) per lb.

Lichte minerale olie : 10 sh. (8 sh.) per gallon.

De binnenlandsche accijnzen op bovengenoemde producten hebben een evenredige verhooging ondergaan.

(Med.E.V. 709/39).

## NIEUW-ZEELAND.

*Invoerrestricties.*

Ter aanvulling van de mededeeling in het „Econo-

misch Weekblad" No. 19 van 12 Mei jl., volgen hieronder nog eenige tariefposten met daarachter het percentage, waarmede de invoer voor het 2e halfjaar 1939 vanuit niet-Britsche gebieden beperkt wordt (percentages van den invoer in het 2e halfjaar 1938) :

## Tariefnummer :

31 :	Plantaardige boter en vetten, anders dan cacaoboter.....	65%
34 :	Stearine voor bepaalde doeleinden.....	100%
67 :	Aardappelmeel, rijstmeel, sago, tapioca, maïzena en maïsmeel.....	100%

Ter verduidelijking diene, dat waar achter een post 100% vermeld staat, de invoer in het 2e halfjaar 1939 geheel verboden zal zijn.

(Med.E.V. 710/39).

## Boeken en Tijdschriften.

*Economische Voorlichting No. 20, 1939.*

Van *Economische Voorlichting*, het weekblad van de gelijknamige afdeling der Directie van Handel en Nijverheid van het Ministerie van Economische Zaken te 's-Gravenhage, werd No. 20 van dit jaar ontvangen, gedateerd 19 Mei 1939.

O.a. worden daarin artikelen aangetroffen over den buitenlandschen handel van Nederland en over Nederlandschen scheepsbouw.

Onder „Handel en Nijverheid" is een bijdrage opgenomen over de positie van de suikermarkt, terwijl in

dezer rubriek mede eenige berichten over de Unie van Zuid-Afrika geplaatst zijn.

De rubriek „Economische Propaganda" brengt de gebruikelijke opsomming van internationale jaarbeurzen, congressen en tentoonstellingen, terwijl onder „Economische Politiek" aandacht wordt besteed aan Nederlandsche Belastingwetten en aan het Britsch-Roemeensch Verdrag. Enkele korte berichten worden in deze laatste rubriek tevens aangetroffen, o.a. over België, Griekenland, Japan, Litauen, en Syrië en Libanon.

## Diverse Berichten.

### Mededeeling.

Belanghebbenden hier te lande wordt in overweging gegeven, alvorens zich met verzoeken om inlichtingen tot Nederlandsche diplomatieke en consulaire ambtenaren in het buitenland te wenden, zich in verbinding te stellen met het Hoofd van het Bureau voor Buitenlandsche Handelsvoorlichting en Propaganda van het Kantoor voor den Handel te Batavia-C., aangezien in vele gevallen door genoemd bureau over de gewenschte gegevens wordt beschikt, waardoor niet onbelangrijke tijdsbesparing kan worden verkregen.

Indien blijkt, dat de verzochte gegevens hier te lande niet beschikbaar zijn, verleent het bureau gaarne zijne bemiddeling tot het verkrijgen daarvan bij de betrokken instanties in het buitenland.

Het verdient voorts aanbeveling, aanvragen tot vestiging van handelsrelaties in het buitenland vergezeld te doen gaan van volledige bijzonderheden betreffende de artikelen waarop de aanvraag betrekking heeft, alsmede van bank- en/of andere referenties nopens den aanvrager.

### Personalia.

Bij besluit van den Gouverneur-Generaal van 13 Mei 1939 No. 41 is goedgekeurd, dat de heer Th. G. J. Bauer, gerekend van 1 Mei 1939, belast is met de waarneming van het Vice-Consulaat van Zweden te Makassar.

(20812/39).

Bij besluit van den Gouverneur-Generaal van 22 Mei 1939 No. 9 is aangeteekend, dat bij Koninklijk besluit van 27 April 1939 No. 78, de heer Tschou Kwong Kah is erkend en toegelaten als Consul-Generaal van China te Batavia. De toelating heeft plaats op den voet van vreemd onderdaan.

(22092/39).

### Stand der clearing met Duitschland.

Volgens mededeeling van den Agent in Ned.-Indië van het Nederlandsch Clearinginstituut was de stand der clearing met Duitschland op 23 Mei 1939 als volgt :



Stortingen in Nederland:  
 Waarvan bestemd voor  
 achterstallige vorderingen,  
 rentedienst en vrije rekening  
 Reichsbank..... f 13.226m/  
 Bestemd voor nieuwe vorde-  
 ringen..... f 101.105m/  
 Stortingen in Duitschland:  
 Uitbetalingen in Nederland  
 op nieuwe vorderingen.... f 99.947m/  
 Achterstand..... f 41.900m/

f 114.330m/

## Handelsbetrekkingen.

No. 23. V.S. van Amerika. Firma te New York wenscht in relatie te treden met importeurs h.t.l. van manufacturen, speciaal katoenband, kantwerk en linten. Uitgebreide monstercollectie te bezichtigen op het Bureau voor Buitenlandsche Handelsvoorlichting van het Dept. van Economisch Zaken te Batavia-C, alwaar nadere bijzonderheden omtrent prijzen, enz. te verkrijgen zijn.

No. 3918720

## Marktberichten.

### (BATAVIA EN SOERABAIA).

Verslag over de periode 22 t/m 27 Mei 1939.  
 Prijzen per 100 kg, tenzij anders vermeld.

## SUIKER.

## Soerabaia.

De Nivas verkocht slechts 800 tons Superieur voor export en 720 tons consumptiesuikers.

Door den Internationalen Suikerraad werd aan Java een extra quotum toegekend van 62.606 tons. Dit kwantum moet in het tweede quotum-jaar voor export worden verkocht en zal vermoedelijk grootendeels naar destinaties bewesten Suez of naar Oostersche raffinaderijen worden verscheept. De Nivas nam echter een gereserveerde houding aan, waardoor slechts 800 tons werden verkocht.

De markt daalde aanvankelijk voor Juni/Aug.-levering van f 8.— tot f 7,70 om daarna weer terug te komen op f 7,90 tot f 8.—. De noteringen voor het derde quotum-jaar bleven vrij vast. De markt sloot voor Sept.-levering op f 7,25 en f 7,30 aanbod.

Zeven fabrieken zijn in verslagperiode de campagne begonnen, zoodat thans in totaal 39 fabrieken malen.

De Londen- en fob-Cuba-noteringen waren resp. op 20/5 en 26/5 als volgt:

## Londen-noteringen (in sh. per cwt.):

Aug.	1939	7/0 <sup>3</sup> / <sub>4</sub>	6/11
Dec.	„	6/1 <sup>1</sup> / <sub>2</sub>	6/1 <sup>1</sup> / <sub>2</sub>
Maart	1940	6/2	6/2
Mei	„	6/2 <sup>1</sup> / <sub>2</sub>	6/2 <sup>1</sup> / <sub>2</sub>
Actual:		Raws 7/9 sellers, buyers showing no interest.	

## Fob-Cuba-noteringen (in dc. per lb.):

Juli	1939	1,34	1,31
Sept.	„	1,19	1,13 <sup>1</sup> / <sub>2</sub>
Dec.	„	1,17	1,15
Maart	1940	1,15	1,15 <sup>1</sup> / <sub>2</sub>
Mei	„	1,15 <sup>1</sup> / <sub>2</sub>	1,16

## THEE.

## Batavia.

Het aanbod van ready-thee bedroeg de afgelopen week in totaal bijna 12.000 kisten tegen 9.400 in de voorgaande week. De kwaliteit van hooggelegen landen vertoonde zoo nu en dan een lichte achteruitgang, maar in sommige gevallen had een herstel reeds plaats.

De markt was over het geheel niet levendig. De opening was zeer vast, doch na bericht van de vermindering van den koop in Colombo was de toon zwakker.

BANKZAKEN



EFFECTENZAKEN

## NEDERLANDSCHE HANDEL-MAATSCHAPPIJ, N. V.

FACTORIJ BATAVIA  
 en hare kantoren in Nederl.-Indië, Br.-  
 Indië, Burma, Str. Settli., China en Japan

HOOFDKANTOOR TE AMSTERDAM  
 Agentschappen en Correspondenten  
 in 68 andere plaatsen in Nederland





**HELMHOEDENFABRIEK YO TEK LIONG**  
PASAR BAROE 114 — BATAVIA-CENTRUM

Onderstaande prijzen per 1/2 kg gelden op basis : „uitvoerrecht voor verkopers rekening”.

		Prompt :	
		Laagste	Hoogste
Oranje Pecco	{ fijnste	f 0,48	— f 0,49
	{ fijne	„ 0,46	— „ 0,47
	{ gew.	„ 0,43 1/2	— „ 0,45
Pecco		„ 0,41	— „ 0,42
Pecco Souchong en Souchong		„ 0,39 1/2	— „ 0,40
Broken Oranje Pecco	{ fijnste	„ 0,44	— „ 0,47 1/2
	{ fijne	„ 0,38	— „ 0,42 1/2
	{ gew.	„ 0,35 1/2	— „ 0,36 1/2
Broken Pecco		„ 0,35	— „ 0,36 1/2
Broken Tea		„ 0,34	— „ 0,35
Fannings		„ 0,34 1/2	— „ 0,35
Stof & Small Fannings		„ 0,33 1/2	— „ 0,34 1/2

**RUBBER.**

Soerabaia.

De prijzen op de rubbermarkt waren in verslagperiode niet onbelangrijk verbeterd, terwijl ook een vrij belangrijk aantal afdoeningen plaats vonden.

Standard Sheets werden gedaan tegen 28 3/4 ct. tot 29 ct. en Standard Crêpe tegen 31 3/4 ct. per 1/2 kg.

De markt sloot als volgt :

Std. Sheets	29	ct. per 1/2 kg nominaal.
Std. Crêpe	31 3/4	„ „ „ „ „

**KOFFIE.**

Batavia.

Lamong-Robusta en W.I.B. Robusta-koffie. De New-York-notering fluctueerde in verslagperiode vrij sterk, om tenslotte weer lager te sluiten. Mei-levering noteerde 4,20 dc. per lb. Te Soerabaia werd W.I.B.-koffie voor dichtbij-levering afgesloten tot f 18.—.

Ready-levering	vraag	aanbod
Aug./Oct.-levering	f 18.—	f 18,12 1/2
Oct./Dec.-	„ 18.—	„ 18,12 1/2
	„ 18,12 1/2	„ 18,25

Lamong-Robusta 15%. Exporteurs toonden nog steeds belangstelling voor dit product, doch wegens gebrek daaraan ging niets om in Mei- en Mei/Juni-leveringen. Juni/Aug.-levering werd gedaan tot f 11,40, terwijl door de teruggelopen vraag in Juli/Aug.-levering afdoening plaats vond tegen f 10,87 1/2.

Soerabaia.

Voor nieuwen oogst export-kwaliteit bestond vraag tegen f 18,25 en voor goede ondernemingskoffie tegen f 18,37 1/2. Zaken kwamen echter niet tot stand, behalve in enkele afkomende ondernemingskoffies nieuwe oogst tegen f 18,50.

De noteringen waren als volgt :

	vraag	aanbod
Aug./Oct.-levering	f 18.—	f 18,25
Oct./Dec. „	„ 18,12 1/2	„ 18,37 1/2

**PEPER.**

Batavia.

Zwarte Lamong-peper. De Londen-notering sloot op 2 1/16 d. per lb. Telok Betong noteerde als volgt :

	vraag	aanbod
20/5 Mei/Juni-levering	f 9,75	f 10.—
22/5 „ „	„ 9,40	„ 9,60
24/5 „ „	„ 9,20	„ 9,40
25/5 „ „	„ 9,25	„ 9,50
26/5 „ „	„ 9,40	„ 9,60

Exporteurs verkochten in verslagperiode Oct./Dec.- en Aug./Oct.-levering tegen resp. f 9,40 en f 9,25. De markt was flauw, doch verbeterde, toen de Londen-notering met 1/16 d. per lb. opliep. Verschillende exporteurs probeerden in te dekken, maar verkopers bleven uit de markt. Oct./Dec.-levering werd vergeefs voor f 9,50 geboden. Tegen het einde van verslagperiode boden speculanten Aug./Oct.- en Oct./Dec.-levering tegen resp. f 19,35 en f 19,50.

Londen-voorraad : 1.244 tons.

Witte Muntok-peper. Aanvankelijk boden exporteurs niet hooger dan f 19,75, terwijl verkopers op f 20,30



**KOOPT**  
**“STREAM LINE”**  
**SMEEROLIE REINIGERS.**  
**U BESPAART 90% VAN UW SMEEROLIE!**  
**VRAAGT INLICHTINGEN EN PRIJSOPGAVE**  
**AAN**  
**FIRMA — W.H.HILL INGENIEURS**  
**“BRIDUCO” SOERABAIA TELF. 999 N**







# Goed licht

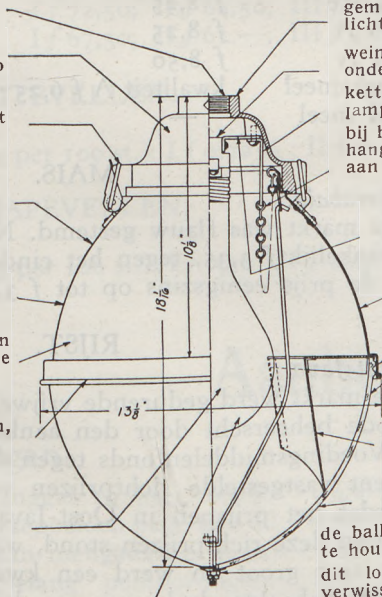
en . . . . .

## — een fraai armatuur

Aan zijn rustig, eenvoudig voorkomen, dat in iedere straat zal passen, paart dit armatuur een prachtige lichtkarakteristiek. Afgeschermd aan den huizenkant, straalt het armatuur al zijn licht uit over en langs den weg, daar waar het noodig is.

Straatverlichting is voor een stad een van de beste beleggingen. Zij verkleint de kans op ongelukken, en op misdaden. Zij verhoogt het gevoel van veiligheid. En dat met zoo geringe kosten in verhouding tot de andere uitgaven.

- 1 1/4" gasdraad
- gegoten aluminium kap
- eenvoudige klem houdt reflector stevig tegen kap
- Alzak aluminium reflector
- uitwendig donker groen
- alle inwendige vlakken glad en gemakkelijk te reinigen
- geen licht naar boven, alleen schuin naar beneden
- lamp afgeschermd, geen verblinding



gemakkelijk geïnstalleerd licht in gewicht  
 weinig onderdeelen, weinig onderhoud  
 ketting kan niet tegen lamp aan hangen bij het lampen verwisselen hangen reflector en ballon aan ketting  
 stevige lampbevestiging, belet beweging van de lamp uit het brandpunt  
 dunne metalen reflector straalt lampwarmte uit  
 wordt alleen geopend voor het verwisselen v.d. ballon  
 ballon wordt stofdicht tegen reflector aangedrukt  
 hiermede wordt het licht van de huizenkant afgehouden en weer op straat geworpen  
 ook het inwendige van de ballon is eenvoudig schoon te houden  
 dit losmaken voor lampen verwisselen, ballon en reflector blijven aanen

daar lamp niet vuil en stoffig wordt, blijft oorspronkelijk rendement bewaard.





hielden. Later boden exporteurs *f* 20.—, waartegen kleine afdoeningen plaats vonden. De markt liep iets terug en exporteurs boden weer *f* 19,75, waarop tenslotte zaken werden gedaan tegen *f* 19,85. De markt sloot lager op *f* 19,65 vraag en *f* 20.— aanbod.

Londen-voorraad: 8.055 tons.

### CITRONELLA-OLIE.

*Batavia.*

De sereh-olie markt te Batavia raakte op het eind van de week iets vaster gestemd. De prijs voor A-olie steeg tot *f* 0,77 per kg aanbod en *f* 0,66 per kg vraag voor prompte levering. Het tot stand komen van verschillende transacties voor prompte levering op een prijspeil van *f* 0,76 per kg voor A-olie werd gemeld. In het algemeen wordt van 1939-levering voor A-olie thans aangeboden tot *f* 0,77 per kg, terwijl vraag bestaat tot *f* 0,66 per kg. Prijzen voor 1940-levering A-olie bleven onveranderd. Enkele transacties à *f* 0,80 per kg werden gemeld.

### KAPOK.

*Soerabaia.*

De kapokmarkt bleef wederom onveranderd.

### KAPOKPITTEN.

*Soerabaia.*

Oliefabrieken waren bereid tot *f* 1,45 franco fabriek te betalen, terwijl exporteurs tot *f* 1,70 fob. boden.

### COPRA.

*Soerabaia.*

De markt was prijshoudend, met weinig aanbod. Aanvankelijk boden exporteurs *f* 6,45 om aan het einde van verslagperiode tot *f* 6,65 te gaan. Verkoopers gaven echter niet voor minder af dan tegen *f* 6,80 en *f* 6,85.

### GAPLEK.

*Soerabaia.*

Exporteurs toonden voor nieuwen oogst nog geen belangstelling. Speculanten kochten kleine hoeveelheden tot *f* 1,82½ e.k. Soerabaia, terwijl het aanbod zich later bepaalde op *f* 1,87½.

### GAPLEKMEEL.

*Soerabaia.*

De markt was kalm. Er was weinig aanbod van goede export-kwaliteit. Exporteurs kochten kleine hoeveelheden tot *f* 1,70 met verder aanbod op *f* 1,75.

Voor nieuwen oogst Aug./Dec.-levering bleven exporteurs uit de markt. Speculanten boden tot *f* 1,90, doch fabrikanten gaven niet af.

### TAPIOCA.

*Batavia.*

De tapioca-markt bleef nog vast. In verslagperiode was meer product verkrijgbaar en er werden flinke partijen aan exporteurs aangeboden, o.a. AA-soorten tot *f* 7.—, welke prijs later daalde tot *f* 6,75 en lager. Seeds-mach. werd geboden voor *f* 8.—, maar verkoopers hielden op *f* 8,40.

Pearls deden *f* 8,15 vraag en *f* 8,60 aanbod.



De noteeringen waren:

f.f. flake	<i>f</i> 8,25
seeds A	<i>f</i> 8,25
pearl A	<i>f</i> 8,50
fabrieksmeel	kwaliteit A <i>f</i> 6,25 ; kwaliteit AA <i>f</i> 6,75.
B III meel	—

### MAIS.

*Soerabaia.*

De markt was flauw gestemd. Noteerde het product aanvankelijk *f* 3,35, tegen het einde van verslagperiode liep de prijs enigszins op tot *f* 3,37½.

### RIJST.

*Oost-Java.*

De markt werd gedurende vrijwel de geheele verslagperiode beheerscht door den aankoop van gabah door het Voedingsmiddelenfonds tegen de door het Gouvernement vastgestelde richtprijzen voor padi en gabah. Doordat het prijspeil in Oost-Java over het algemeen beneden deze richtprijzen stond, was de animo tot verkoop zeer groot en werd een kwantum ingeschreven, dat het gekochte deel ongeveer driemaal overtrof.

De lokale prijzen waren vrijwel onveranderd, met geregeld aanbod voor dichtbij-leveringen.

De noteeringen waren als volgt:

		Mei/Juni.	
Banjoewangi	OJS/AA	<i>f</i> 7,82½	fr. fabriek.
"	OJS/H	" 6,61	"
"	OJS/HI	" 6,15	"



Djember	OJS/I	„ 6,39	„
Pasoeroean	Tjongbie	„ 6,64	„
Kretek	30%	„ 6,15	fr. wg. Soerabaia.
Petja Koelit	Kretek	„ 5,58 <sup>1</sup> / <sub>2</sub>	„

*West-Java.*

Gedurende verslagperiode waren geen noteeringen bekend.

## GRONDNOTEN.

*Batavia.*

Cheribon gepelde e.k. Cheribon Juli/Aug. '39 aanbod f 10,25 inclusief zak.

## COCOSKOEKEN.

*Batavia.*

E.k. Tjilatjap Juni/Juli '39 aanbod f 3,45.

## DAMAR.

*Batavia.*

Sumatra en Pontianak (asst. No. 1, 2, 3, 4, 5):  
Sumatra A/E aanbod f 23,50  
Sumatra E f 11,30 nominaal.  
Pontianak A/E aanbod f 20,65  
Pontianak E f 8,90 nominaal.

## HUIDEN.

*Batavia.*

Buffel nat: f 12,50  
Koe nat: f 23,50  
Buffel droog (1-11 kg): I f 37.—; II f 30.—; III f 23.—  
(11-13 kg): I f 48,50; II f 38.—; III f 25.—  
(13 kg en hooger): I f 53.—; II f 46.—; III f 30.—  
Koe droog (1-7 kg): I f 97,50; II f 86.—; III f 71,25  
(7-9 kg): I f 72,50; II f 64,50; III f 59,50  
(9 kg en hooger): I f 67,50; II f 61.—; III f 52,50

## GEITEVELLEN.

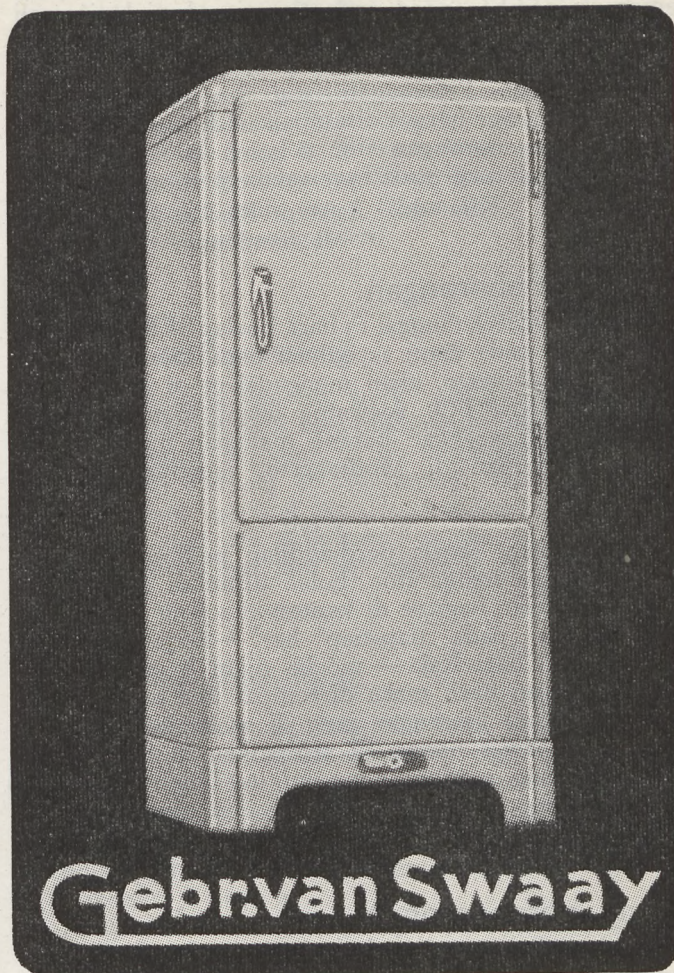
*Batavia.*

Per stuk (basis: 35 kg per 100 st.): I f 0,72<sup>1</sup>/<sub>2</sub>; II f 0,43.

## SCHAPEVELLEN.

*Batavia.*

Per stuk (basis: 50 kg per 100 st.): I f 0,50; II f 0,22<sup>1</sup>/<sub>2</sub>.



## CACAO.

*Batavia.*

E.k. Batavia prompt f 24,75 nominaal.

## TIN.

*Batavia.*

± f 197,50.

## Aanbestedingen.

### Lelang pemborongan.

Pada hari Saptoe, tanggal 19 hari, boelan Augustus tahoen 1939, pada djam sepoeloeh pagi, kita dd. Assistent-Resident Bandoeng, akan mengadakan di kantor kita di Bandoeng, soewatoe lelang pemborongan, jaini hal memasoekkan makanan mentah dan lain<sup>2</sup> bagai orang terpendjara didalam pendjara negeri di iboe kota Bandoeng dan di dalam pendjara di Soekamiskin sementara tahoen 1940

Lelang pemborongan jang terseboet diatas ini akan diadakan, baik dengan sekali goes, jaitoe memborongkan hal itoe sama sekali, baik diborongkan pakai beberapa bagain (perceel), jaitoe :

- perceel jang pertama : hal memasoekkan beras ;  
hal memasoekkan djagoeng ;  
Taksiran f 13.490.—.
- perceel jang kedoea : hal memasoekkan daging mentah ;  
Taksiran f 3.350.—.
- perceel jang ketiga : hal memasoekkan ikan kering ;  
Taksiran f 2.200.—.
- perceel jang keempat : hal memasoekkan telur bebek asin ;  
Taksiran f 1.720.—.
- perceel jang kclima : hal memasoekkan „vivres ketjil“ :  
Taksiran f 12.280.—.

Adapoen akan segala perdjandjian pemborongan ini dan taksirannja dan lain-lain halnja itoe boleh diperiksa



oleh segala orang jang soeka begitoe dikantor kita jang memegang pemborongan pada tiap-tiap hari ketjoewali hari Minggoe dan hari Raja — moelai djam 8 pagi sampai djam 12 tengah hari, maka di tempat itoe orang boleh mendapat segala keterangan jang disoekainja.

Soerat menawar haroes disampaikan dikantor kita jang memegang pemborongan ini, ta' boleh laloe dari pada djam sepoeloe pagi pada hari waktoe pemborongan ini.

(46) Kita dd. Asistent-Resident Bandoeng di Bandoeng.

### Lelang pemborongan.

Pada hari REBO, tanggal 13 hari, boelan SEPTEMBER tahoen 1939, pada djam sepoeloe pagi, kita Assistent-Resident Modjokerto, akan mengadakan di kantor kita di MODJOKERTO, soewatoe lelang pemborongan, jaini hal memasoekkan barang makanan mateng akan roemah toetoeapan di Modjokerto, sementara tahoen 1940.

Taksiran . . . . . f 3.370.—

Adapoen akan segala perdjandjian pemborongan ini dan taksirannja halnja itoe, boleh dipreksa oleh segala orang jang soeka begitoe di kantor kita jang memegang pemborongan, pada tiap-tiap hari — ketjoewali hari Minggoe dan hari Raja — moelai djam 8 pagi sampai djam 12 tengah hari, maka di tempat itoe orang boleh mendapat segala ketrangan jang di soekainja.

Soerat menawar haroes di sampaikan di kantor kita jang memegang pemborongan ini, ta boleh laloe dari pada djam sepoeloe pagi hari waktoe pemborongan ini.

(50) Kita Assistent-Resident Modjokerto di Modjokerto.

### Lelang pemborongan.

Pada hari Senen, tanggal 11 hari, boelan September tahoen 1939, pada djam sepoeloe pagi, kita Assistent-Resident Blitar akan mengadakan di kantor kita di Blitar soewatoe lelang pemborongan, jaini hal memasoekkan barang makanan mateng akan roemah pendjara di Blitar sementara tahoen 1940.

Taksiran . . . . . f 6.388.—

Adapoen akan segala perdjandjian pemborongan ini dan taksirannja halnja itoe, dipreksa oleh segala orang jang soeka begitoe di kantor kita jang memegang pemborongan, pada tiap-tiap hari — ketjoewali hari Minggoe dan hari Raja — moelai djam 8 pagi sampai djam 12 tengah hari, maka di tempat itoe orang boleh mendapat segala ketrangan jang disoekainja.

Soerat menawar haroes disampaikan di kantor kita jang memegang pemborongan ini, ta' boleh laloe dari pada djam sepoeloe pagi hari waktoe pemborongan ini.

(51) Kita Assistent-Resident Blitar di Blitar,

### Lelang pemborongan.

Pada hari Rebo, tanggal 23 hari, boelan Augustus tahoen 1939, pada djam sepoeloe pagi, kita Assistent-Resident Tjilatjap, akan mengadakan di kantor kita di Tjilatjap, soewatoe lelang pemborongan, jaini hal memasoekkan makanan mentah dan lain<sup>2</sup> bagai orang terpendjara didalam pendjara<sup>2</sup> negeri di Noesakambangan dan di kota Tjilatjap. sementara tahoen 1940.

Lelang pemborongan jang terseboet diatas ini akan diadakan, baik dengan sekali goes, jaitoe memborongkan hal itoe sama sekali, baik diborongkan pakai beberapa bagian (perceel), jaitoe :

perceel jang pertama: hal memasoekkan beras ;  
hal memasoekkan djagoeng ;  
Taksiran f 62.950.—

perceel jang kedoea : hal memasoekkan daging mentah ;  
Taksiran f 18.480.—

perceel jang ketiga : hal memasoekkan ikan kering ;  
Taksiran f 10.270.—

perceel jang keëmpat : hal memasoekkan telur bebek asin ;  
Taksiran f 7.060.—

perceel jang kelima : hal memasoekkan „vivres ketjil” ;  
Taksiran f 15.540.—

Adapoen akan segala perdjandjian pemborongan ini dan taksirannja dan lain-lain halnja itoe boleh diperiksa oleh segala orang jang soeka begitoe dikantor kita jang memegang pemborongan pada tiap-tiap hari — ketjoewali hari Minggoe dan hari Raja — moelai djam 8 pagi sampai djam 12 tengah hari, maka di tempat itoe orang boleh mendapat segala keterangan jang disoekainja.

Soerat menawar haroes disampaikan dikantor kita jang memegang pemborongan ini, ta' boleh laloe dari pada djam sepoeloe pagi pada hari waktoe pemborongan ini.

(54) Kita Assistent-Resident di Tjilatjap.

### Lelang pemborongan.

Pada hari Saptoe tanggal 9 hari, boelan September tahoen 1939, pada djam sepoeloe pagi, kita Assistent-Resident Krawang akan mengadakan di kantor kita di Poerwakarta soewatoe lelang pemborongan, jaini hal memasoekkan barang makanan mateng akan roemah pendjara di Poerwakarta sementara tahoen 1940.

Taksiran f 6.552.—

Adapoen akan segala perdjandjian pemborongan ini dan taksirannja halnja itoe, boleh di periksa oleh segala orang jang soeka begitoe di kantor kita jang memegang pemborongan pada tiap-tiap hari — ketjoewali hari Minggoe dan hari Raja — moelai djam 8 pagi sampai djam 12 tengah hari, maka di tempat itoe orang boleh mendapat segala keterangan jang disoekainja.

Soerat pernawar haroes di sampaikan di kantor kita jang memegang pemborongan ini, ta boleh laloe dari pada djam sepoeloe pagi hari waktoe pemborongan ini.

(55) Kita Assistent-Resident Krawang di Poerwakarta.

### Lelang pemborongan.

Pada hari Kamis, tanggal 17 hari boelan Augustus tahoen 1939, pada djam sepoeloe pagi, kita Assistent-Resident, Afdeelingshoofd Jogjakarta, akan mengadakan di kantor kita di Jogjakarta, soewatoe lelang pemborongan, jaini hal memasoekkan makanan mentah dan lain<sup>2</sup> bagai orang terpendjara didalam pendjara<sup>2</sup> negeri di iboe kota Jogjakarta, sementara tahoen 1940.

Lelang pemborongan jang terseboet diatas ini akan diadakan, baik dengan sekali goes, jaitoe memborongkan hal itoe sama sekali, baik diborongkan pakai beberapa bagaian (perceel), jaitoe :

perceel jang pertama : hal memasoekkan beras ;  
hal memasoekkan djagoeng ;  
Taksiran f 11.530.—

perceel jang kedoea : hal memasoekkan daging mentah ;  
Taksiran f 1.040.—

perceel jang ketiga : hal memasoekkan ikan kering ;  
Taksiran f 1.700.—

perceel jang keëmpat : hal memasoekkan telur bebek asin ;  
Taksiran f 1.190.—



perceel jang kelima : hal memasoekkan „vivres ketjil”  
Taksiran f 4.850.—

Adapoen akan segala perdjandjian pemborongan ini dan taksirannya dan lain-lain halnja itoe boleh diperiksa oleh segala orang jang soeka begitoe dikantor kita jang memegang pemborongan pada tiap-tiap hari — ketjoe wali hari Minggoe dan hari Raja — moelai djam 8 pagi sampai djam 12 tengah hari, maka ditempat itoe orang boleh mendapat segala keterangan jang disoekainja.

Soerat menawar haroes disampaikan dikantor kita jang memegang pemborongan ini, ta' boleh laloe dari pada djam sepoeloeh pagi pada hari pemborongan ini.

(56) Kita Assistent-Resident Afdeelingshoofd di Jogjakarta.

### Openbare aanbesteding.

Namens den Gouverneur der Provincie West-Java zal door het Hoofd van het 5de District van den Provinciaalen Waterstaatsdienst op Zaterdag 24 Juni 1939 ten 9 ure des voormiddags ten zijnen kantore aan den Irrigatieweg te Poerwakarta in het openbaar worden aanbesteed :

„Het bouwen van twee landswoningen voor Onderwijzers met bijkomende werken te Soebang, residentie Batavia, Provincie West-Java”.

De raming der kosten bedraagt f 15.400.—.

Inschrijvingsbiljetten aan bovengenoemd adres in te dienen, alwaar het bestek en de tekening ter inzage liggen op alle werkdagen van 9 u.v.m. tot 1 u.n.m. en ook verkrijgbaar zijn tegen betaling van f 5.—.

Bij toezending per post verhoogd met f 0,75 voor portokosten.

De aanwijzing zal plaats hebben op Maandag 12 Juni 1939 ten 10 ure des voormiddags ten kantore van den Sectie-Ingenieur van den Provinciaalen Waterstaatsdienst te Soebang en daarna zoo noodig op het bouwterrein.

De termijn, bedoeld bij art. 3, 2e lid sub e van het aanbestedingsreglement (Stbl. 1933 No. 146), gedurende welken de inschrijving bindend blijft, is gesteld op zes weken.

(57)

### Uitslag aanbesteding.

De op 3 Mei 1939 ten kantore van den Eerstaanwend Waterstaatsambtenaar te Singaradja gehouden

openbare aanbesteding voor het werk : „Verbetering van de bevoeiing uit de Kokok Babak door den aanleg van een suppletieleiding vanuit de Djangkok — Sesaoet — Remeningbevoeiingsgebieden naar de Kokok Babak”, is bij beschikking van den Directeur van Verkeer en Waterstaat ddo. 17 Mei 1939 No. E 9/2/15, met bijlevering van de benoedigde hoeveelheid portland-cement, gegund aan de Hollandsche Beton Maatschappij te Soerabaia voor den prijs van f 38.400 (acht en dertig duizend en vierhonderd gulden).

(58)

### Uitslag aanbesteding.

De uitvoering van het werk : „Het bouwen van een openbare Muloschool met bijkomende werken te Djember, Residentie Besoeki”, is bij beschikking van den Directeur van Verkeer en Waterstaat van 19 Mei 1939 No. A 23/2/21 gegund aan den Aannemer Lo A Joen te Soerabaia voor den prijs van f 35.790.— (vijf en dertig duizend zeven honderd en negentig gulden).

(59)

### Lelang pemborongan.

Pada hari Djoemaat, tanggal 8 hari, boelan September tahoen 1939, pada djam sepoeloeh pagi, kita Assistent-Resident Ngandjoek akan mengadakan di kantor kita di Ngandjoek, soewatoe lelang pemborongan, jaini hal memasoekkan barang makanan mateng akan roemah pendjara di Ngandjoek sementara tahoen 1940.

Taksiran f 3.979,23.

Adapoen akan segala perdjandjian pemborongan ini dan taksirannya halnja itoe, boleh dipreksa oleh segala orang jang soeka begitoe di kantor kita jang memegang pemborongan, pada tiap-tiap hari — ketjoe wali hari Minggoe dan hari Raja — moelai djam 8 pagi sampai djam 12 tengah hari, maka di tempat itoe orang boleh mendapat segala ketrangan jang disoekainja.

Soerat menawar haroes disampaikan di kantor kita jang memegang pemborongan ini, ta' boleh laloe dari pada djam sepoeloeh pagi hari waktoe pemborongan ini.

(60)

Kita Assistent-Resident Ngandjoek di Ngandjoek.

## Openbare aanbesteding.

De **Vertegenwoordiger der Directie van de Indische Pensioenfondsen** zal op Woensdag den 28sten Juni te 9.30 u.v.m. ten Gemeentehuize (Raadzaal), Logeweg 8, te Bandoeng in het openbaar aanbesteden in één perceel :

„**Het bouwen van een kantoorgebouw met nevengebouwen voor en voor rekening van de Indische Pensioenfondsen op een terrein gelegen aan de Rembrandtstraat te Bandoeng**”.

Bestek en voorwaarden met 11 teekeningen zijn elken werkdag tusschen 12 en 2 uur n.m. te verkrijgen ten kantore van den Directeur der Technische Diensten der Stadsgemeente Bandoeng (Atjehstraat) tegen betaling van f 50.— per stel, van welk bedrag geen restitutie wordt verleend.

De aanwijzing zal plaats hebben op Woensdag den 14den Juni 1939 te 9.30 uur v.m. ten kantore van den Directeur der Technische Diensten der Stadsgemeente Bandoeng en vervolgens op het bouwterrein.

De inschrijvingsbiljetten moeten vóór het tijdstip van aanbesteding en op de wijze als aangegeven in het bestek worden ingediend bij den Directeur van de Technische Diensten der Stadsgemeente Bandoeng.

De gunning zal geschieden uiterlijk 21 dagen na de aanbesteding, gedurende welken termijn de inschrijvingen bindend zijn.

(61)



# Uitvoer uit Nederlandsch-Indië naar Japan (excl. Formosa).

(excl. goud en zilver, excl. opbrengst der geheven uitvoerrechten)

Stat. No.	Omschrijving	Jan./Maart 1938		Jan./Maart 1939	
		1000 kg bruto	1000 glds.	1000 kg bruto	1000 glds.
1/65	Groep I. Dierlijke voortbrengselen en fabrikaten daarvan . . . . .	352	30	179	66
	waarvan :				
11	Beenderen met inbegrip van hoornbeen . . . . .	285	4	—	—
45	Troca- of lolaschelpen . . . . .	31	15	131	51
51	Gezouten of gedroogde visch . . . . .	22	5	14	3
71/84	Groep II. Caoutchouc en getah pertjah . . . . .	3.490	1.873	3.245	1.562
	waarvan :				
75	Ondernemingsrubber in vellen . . . . .	3.123	1.711	2.904	1.398
1075—2075	Bevolkingsrubber in vellen . . . . .	362	158	326	150
85/109	Groep III. Drogerijen en specerijen . . . . .	127	139	157	284
	waarvan :				
92	Kinabast, andere dan pharmaceutische . . . . .	118	123	125	105
158/171	Groep IV. Koffie, v.a.s. . . . .	355	86	243	40
	waarvan :				
168	Gepelde Robustakoffie . . . . .	354	85	243	40
179/204	Groep V. Olie- en vethoudende vruchten en zaden en plantaardige oliën en vetten . . . . .	4.962	280	414	19
	waarvan :				
182	Djarakpitten . . . . .	1.768	139	1	—
183	Kapokpitten . . . . .	2.263	59	—	—
188	Copra . . . . .	836	75	378	17
200	Palmolie . . . . .	58	6	35	2
220/230	Groep VI. Suiker, v.a.s. . . . .	13.664	702	471	25
	waarvan :				
220	Superieure hoofdsuiker . . . . .	—	—	471	25
222	Hoofdsuiker No. 16 en hooger . . . . .	13.664	702	—	—
231/238	Groep VII. Tabak, v.a.s. . . . .	—	—	—	—
239/244	Groep VIII. Tapiocaproducten . . . . .	90	3	—	—
245/246	Groep IX. Thee . . . . .	—	—	—	—
255/264	Groep X. Vezels, v.a.s. . . . .	437	54	645	47
	waarvan :				
255	Harde touwvezels . . . . .	8	1	93	9
258	Niet ontpitte kapok . . . . .	220	22	—	—
260	Niet ontpitte katoen . . . . .	155	12	552	38
*)	Groep XI. Overige plantaardige voortbrengselen . . . . .	20.786	238	37.847	941
	waarvan :				
115	Maïs . . . . .	—	—	21.550	703
129	Copal . . . . .	165	24	236	30
135	Djatihout, rondhout . . . . .	147	11	—	—
141	Ebbenhout . . . . .	676	34	529	26
142	Ijzerhout . . . . .	265	1	168	1
143	Wildhout, rondhout of ruw bekapt . . . . .	18.416	96	13.451	84
172	Bakaubast . . . . .	—	—	297	2
212	Kapokpittenkoeken . . . . .	525	10	—	—
1247	Kratokzaad . . . . .	34	1	799	26
266	Onbewerkte rotting . . . . .	332	34	237	20
1287	Iles-iles . . . . .	89	5	266	20
289/312	Groep XII. Aardoliën, aardolieproducten, minerale brandstoffen . . . . .	78.757	1.859	124.705	1.354
	waarvan :				
289/308	Aardoliën en aardolieproducten . . . . .	78.757	1.859	124.702	1.354
313/336	Groep XIII. Cement, ertsen, onedele metalen, tras, zwavel . . . . .	48.333	679	62.169	686
	waarvan :				
1319	Bauxiet . . . . .	17.322 <sup>a)</sup>	156 <sup>a)</sup>	19.525	156
322	Oud ijzer en afval van ijzer . . . . .	16.252	431	15.849	322
335	N.a.g. grondstoffen en halffabrikaten van minerale herkomst . . . . .	14.498	58	26.162	105
337/376	Groep XIV. Goederen van verschillenden aard . . . . .	8	—	27	—
377/462	Groep XV. Buitenlandsche voortbrengselen . . . . .	7	6	5	4
	Totaal . . . . .	171.368	5.949	230.107	5.028

\*) 66/70—110/157—172/178—205/219—247/254—265/288.

2) Ter vergelijking hier opgenomen. Voor 1 Januari 1939 begrepen onder post 335.



Stat. No.	Omschrijving	Jan./Maart 1938		Jan./Maart 1939	
		1000 kg bruto	1000 gld.	1000 kg bruto	1000 gld.
565	Bontgeweven katoenen stoffen . . . . .	617	529	1.219	1.027
566	Andere „ „ . . . . .	94	124	118	118
575	Geverfde of gedrukte en bontgeweven katoenen sarongs, kains pandjang, enz. . . . .	86	141	7	11
567/574-	Manufacturen van andere samenstelling en afgepaste manufacturen van verschillenden aard . . . . .	1.044	1.387	747	965
576/581	Gebreide en tricotgoederen . . . . .	231	280	408	504
588-589	Groep XI. Papier en papierwaren, enz. . . . .	1.339	340	847	239
607/654	waarvan :				
613	Bordpapier . . . . .	201	15	221	16
622	N.a.g. schrijfpapier . . . . .	293	57	36	6
624-625-	Sigarettenpapier . . . . .	155	56	110	40
2625					
628	N.a.g. papier . . . . .	189	39	91	23
659/662-	Groep XII. Metalen, v.a.s., excl. goud en zilver . . . . .	3.542	874	7.699	1.415
666/817	waarvan :				
690	Gewalste, gesmede of geperste ijzeren platen . . . . .	235	41	2.774	450
708	Gegalvaniseerd dakijzer . . . . .	652	124	2.133	404
718	Met onedele metalen overtrokken ijzerdraad . . . . .	374	59	395	62
719	Stekel- of prikkeldraad . . . . .	21	3	75	12
721	Ijzerdraadvlechtwerk en weefsels . . . . .	58	17	55	20
723	Draadnagels en spijkers in vaten of drums . . . . .	520	77	1.336	175
742/747	Geëmailleerde artikelen . . . . .	839	253	547	167
752	Onbewerkt blik in bladen . . . . .	—	—	128	32
818/842	Groep XIII. Rijtuigen, voertuigen, vaartuigen, enz. waarvan :	468	329	513	365
833	Gewone rijwielen . . . . .	54	28	6	5
834	N.a.g. deelen van en toebehooren tot rijwielen . . . . .	374	279	471	343
843/958	Groep XIV. Machines, werktuigen, toestellen, gereedschappen, enz. . . . .	2.009	706	691	322
	waarvan :				
875	Werktuigen en toestellen voor de textielnijverheid . . . . .	1.110	297	52	26
879	N.a.g. werktuigen en toestellen ten dienste van fabrieken of andere technische bedrijven . . . . .	55	14	38	12
1894	Batterijen voor zak- en rijwiellantaarns . . . . .	138	34	97	25
936/939	Gewone petroleumlampen . . . . .	149	36	133	37
959/1002	Groep XV. Andere goederen . . . . .	442	261	550	278
	waarvan :				
959	Automobiëlbuitenbanden . . . . .	29	26	15	13
963	Buitenbanden voor gewone rijwielen . . . . .	49	42	38	28
995	Speelgoed . . . . .	81	24	169	63
999	Kramerij en galanteriewaren . . . . .	55	23	111	31
	Totaal . . . . .	48.972	15.594	57.546	14.613



## Invoer in Nederlandsch-Indië uit Japan (excl. Formosa).

(excl. goud en zilver)

Stat. No.	Omschrijving	Jan./Maart 1938		Jan./Maart 1939	
		1000 kg bruto	1000 gld.	1000 kg bruto	1000 gld.
1/21	Groep I. Dieren en planten . . . . .	I	—	—	—
22/162	Groep II. Eetwaren en genotmiddelen . . . . .	769	137	1.750	354
	waarvan :				
100	Sardines in blikken . . . . .	453	66	1.202	185
132	Afgetapt bier, ander dan stout . . . . .	79	13	202	35
163/224	Groep III. Dierlijke en plantaardige voortbrengselen . . . . .	158	27	134	22
	waarvan :				
168	N.a.g. technische dierlijke oliën en vetten . . . . .	63	8	107	14
225/279	Groep IV. Mineralen . . . . .	13.564	218	26.147	363
	waarvan :				
247	Bleekaarden en andere tot ontkleuring of zuivering van vloeistoffen dienende aarden . . . . .	928	26	355	9
251	Portlandbouwcement . . . . .	11.698	150	24.768	318
280/3422	Groep V. Chemische voortbrengselen, enz. . . . .	3.883	486	2.564	459
	waarvan :				
307	Aluin . . . . .	15	1	78	5
326	Gecalcineerde soda en soda-asch . . . . .	44	3	17	1
328	Caustische soda . . . . .	31	2	5	1
329	Ruwe zoutzuur . . . . .	127	5	198	8
331	Ruwe zwavelzuur . . . . .	128	8	66	3
334	Andere n.a.g. chemicaliën . . . . .	65	15	48	10
357	Superphosphaten . . . . .	386	28	4	—
368	Koolteer . . . . .	325	14	239	10
370	Koolteerpek en houtteerpek . . . . .	541	15	—	—
390	Droge loodmenie . . . . .	1	—	180	42
393	N.a.g. droge verf- en kleurstoffen, voor den verkoop in het groot verpakt . . . . .	80	9	87	10
399	N.a.g. aangemaakte of natte verf, 5% en minder dan 5% alcohol bevattend . . . . .	156	40	74	19
403	Calciumcarbid . . . . .	496	42	384	33
1422	Cellophaanpapier . . . . .	110	73	122	89
2422	Waterglas . . . . .	635	41	367	20
423/465	Groep VI. Aardewerk en porselein, enz. . . . .	3.307	366	3.063	342
	waarvan :				
	Fijn aardewerk en porselein :				
439	Gewone witte borden . . . . .	1.118	123	705	79
440	Borden, andere dan gewone witte . . . . .	359	51	243	35
443	Kopjes met schoteltjes . . . . .	526	65	694	77
446	Andere fijn aardewerk en porselein . . . . .	313	29	272	26
456	Asbestcementplaten . . . . .	84	4	—	—
458	Aarden en porseleinen muur- en meubeltegels . . . . .	240	22	345	32
466/489	Groep VII. Glas en glaswerk . . . . .	5.514	549	1.925	269
	waarvan :				
466	Gewoon vensterglas van een dikte van 2½ mm of minder . . . . .	24	2	112	9
1466	Idem van een dikte van meer dan 2½ mm . . . . .	—	—	83	6
475	Japansche ongekleurde waterglazen . . . . .	358	63	198	28
476	N.a.g. drinkglazen in stellen . . . . .	163	29	203	35
477	Gewone limonade-, wijn-, bier- en dergelijke flesschen . . . . .	3.697	235	407	26
479	Gewone stopflesschen . . . . .	269	25	163	16
483	Lampegglazen, andere dan van mica . . . . .	285	56	157	26
486	Vaat-, beker-, flesch- en ander hol glaswerk . . . . .	590	98	454	87
490/528	Groep VIII. Hout, kurk, plantaardig vlechtmateriaal, enz. . . . .	3.859	483	1.045	160
	waarvan :				
506—2506	Triplexkisten . . . . .	3.073	378	848	109
529/548	Groep IX. Huiden, vellen, pelswerk, enz. . . . .	129	64	190	77
	waarvan :				
544	Schoenen, laarzen, pantoffels, andere dan geheel of gedeeltelijk van leder . . . . .	104	44	150	59
549/606	Groep X. Garens, manufactures, enz. . . . .	9.988	10.754	10.428	9.948
	waarvan :				
549/551	Weefgarens . . . . .	1.913	2.295	1.890	1.731
552/555	Naaigarens . . . . .	22	33	22	31
556/560	Andere garens . . . . .	95	100	131	132
561	Ongebleekte katoenen stoffen . . . . .	903	855	1.565	1.474
562	Gebleeke katoenen stoffen . . . . .	3.106	3.453	1.356	1.657
563	Geverfde katoenen stoffen . . . . .	930	785	1.671	1.321
564	Gedrukte katoenen stoffen . . . . .	529	493	953	749



# Economisch Weekblad

voor Nederlandsch-Indië

Orgaan van het Departement van Economische Zaken met medewerking van Hoofden van Departementen, Diensten en Bedrijven, alsmede van niet-ambtelijke personen en organisaties.

---

Statistische Mededeelingen

bijvoegsel van No. 22 van den 8en Jaargang

2 Juni 1939



# Producties en Jaarogstschattingen.

over het Ie kwartaal 1939 — afgesloten op 31 Mei 1939.

De onderstaande statistieken zijn onvolledig, omdat niet alle ondernemingen hieraan deelnemen

INHOUD: I. CACAO — II. KINA — III. KOFFIE — IV. OLIEPALMEN — V. RUBBER — VI. THEE

Ondernemingen.	Jaarogst-taxatie 1939	productie.		Ondernemingen.	Jaarogst-taxatie 1939	productie.	
		Maart	Januari t/m Maart			Maart	Januari t/m Maart
<b>I. Cacao in quint:</b>				<b>SELECTA (Theezaadtuin)...</b>			
PEKALONGAN.				Selecta (Theezaadtuin)...	250.000	25.202	55.139
Kedongdong I—VII .....	1.000	nihil	nihil	Soekawana .....	25.000	592	800
Silowok-Sawangan .....	7.300	nihil	nihil	Soemadra .....	90.000	3.369	18.700
SEMARANG.				Tjihaoek .....	32.500	3.399	6.769
Assinan .....	800	nihil	nihil	Tjikapoendoeng .....	290.000	29.200	92.400
Djati Roenggo .....	500	nihil	nihil	Tjikembang .....	500.000	61.500	172.399
Getas .....	2.000	nihil	nihil	Tjinanggerang .....	18.000	3.250	3.250
Ngobo .....	850	nihil	nihil	Tjinjirean (Gouv. kina-ond.) .....	915.000	103.952	287.798
Nieuw Gebangan .....	300	nihil	nihil	Tjoekoel .....	67.300	6.073	13.640
Sekretjer-Soemoerpitoe ..	1.000	nihil	nihil	CHERIBON.			
Soekamangli .....	600	11	11	Sadarehe .....	152.000	20.530	41.430
Tlogo .....	400	7	7	Tjteun .....	63.000	9.580	33.020
Wringin Sarie .....	30	nihil	nihil	PEKALONGAN.			
SOERAKARTA.				Djolotigo .....	—	—	—
Ngoepit en Djongrangan .	750	1	1	Tombo incl. Wonodadi...	—	3.089	11.560
Satrian Selap .....	200	nihil	nihil	SEMARANG.			
KEDIRI.				Geboegan .....	10.000	nihil	2.232
Penataran .....	70	nihil	37	Medinie en Djatikalangan.	30.000	6.608	15.689
				Selokaton .....	50.000	nihil	nihil
<b>Totaal generaal ...</b>	<b>1.5800</b>	<b>19</b>	<b>56</b>	BANJOEMAS.			
	(14)	(3)	(4)	Kaligoea .....	—	4.038	4.885
Aantal rapporteerende ondernemingen 14.				KEDOE.			
				Bedakah .....	—	nihil	nihil
				SOERAKARTA.			
				Melambong .....	10.000	nihil	718
				Tarik Ngaroem, .....	30.000	4.348	5.065
				MADIOEN.			
				Kandangan en Poeloeari.	90.000	9.700	20.300
				Pangoongsari .....	220.000	23.000	62.000
				KEDIRI.			
				Koelon Bambang .....	—	1.176	1.504
				Penampean .....	—	6.520	24.010
				Sirah Kentjong, .....	150.000	11.643	33.711
				MALANG.			
				Aijer Dingin .....	40.000	170	23.736
				Djonggo (Gabes) .....	350.000	34.800	70.378
				Kajoe Enak .....	—	nihil	335
				Kertowono .....	—	8.995	20.137
				Madoe-Ardjo, .....	—	2.686	7.585
				Molio Ardjo .....	—	nihil	134
				Soepit Oerang .....	26.000	97	655
				Wonosari .....	120.000	8.242	19.684
				2 niet bij name genoemde ondernemingen .....	300.000	31.502	80.302
					(1)	(2)	(2)
				<b>Totaal Java en Madoera...</b>	<b>7.401.050</b>	<b>929.701</b>	<b>2.481.723</b>
					(55)	(64)	(68)
				SUMATRA'S WEST-KUST.			
				Boekit-Gompong .....	100.000	11.648	39.954
				Huberta, .....	20.000	2.298	6.501
				Pinang Awan en Oeloe Bangko .....	—	18.292	50.690
				Taloeq Goenoeng.....	100.000	12.365	33.392
				BENKOELLEN.			
				Boekit Kaba .....	148.500	13.012	23.087
				<b>Totaal Buitengewesten ...</b>	<b>368.500</b>	<b>57.615</b>	<b>153.624</b>
					(4)	(5)	(5)
				<b>Totaal generaal...</b>	<b>7.769.550</b>	<b>987.316</b>	<b>2.635.347</b>
					(59)	(69)	(73)
				<b>Totaal aantal aan de maandstatistiek deelnemende ondernemingen 80.</b>			

<sup>1)</sup> Waarvan 7.457 kg. natte-kinabast.

<sup>2)</sup> Waarvan 25.501 kg. natte-kinpbast.



Ondernemingen.	Jaarogst-taxatie 1939	productie.	
		Januari	Januari t/m Maart
<b>III. Koffie in quint.</b>			
<b>BATAVIA.</b>			
Pasirboengoer.....	100	5	28
Pasir Moentjang.....	100	nihil	nihil
Soemoerbarang.....	200	nihil	nihil
<b>BUITENZORG.</b>			
Goenoeng Rosa.....	20	nihil	1
Soekahoerip.....	—	nihil	nihil
Tjlastana.....	56	nihil	1
<b>PRIANGAN.</b>			
Bangsasinga.....	—	nihil	nihil
Nagrog.....	50	nihil	nihil
Panawangan Tjarenang..	1.235	14	42
Pangandaran.....	—	nihil	nihil
<b>PEKALONGAN.</b>			
Kedongdong I—VII.....	700	nihil	nihil
Siloewok-Sawangan.....	292	3	7
Simbangdjati.....	49	3	4
Tombo incl. Wonodadi...	—	28	68
<b>SEMARANG.</b>			
Banaran.....	2.160	nihil	nihil
Djatiroenggo.....	600	nihil	nihil
Djomblang.....	600	3	3
Geboegan.....	864	nihil	nihil
Gesangan.....	400	nihil	nihil
Getas.....	60	nihil	nihil
Gollie.....	1.236	nihil	nihil
Kali Manggls.....	—	nihil	nihil
Kalimas.....	2.320	nihil	nihil
Kall Sidi.....	150	nihil	nihil
Klein Getas.....	4.500	nihil	nihil
Lerep.....	400	nihil	nihil
Ngobo.....	325	nihil	nihil
Ngoho Kallgintoeng.....	1.100	nihil	nihil
Pablengan.....	9	—	—
Plaer.....	1.853	nihil	nihil
Pringkoeroeng.....	—	nihil	nihil
Redjowinangoen.....	3.350	nihil	nihil
Seketjer-Soemoerplitoe..	3	nihil	nihil
Selokaton.....	—	nihil	nihil
Soekamangli.....	1.040	nihil	nihil
Sidoredjo.....	50	nihil	nihil
Sringin.....	1.750	nihil	nihil
Tjoeroeg.....	3.175	nihil	nihil
Wringin Sarle.....	650	nihil	nihil
<b>JAPARA-REMBANG.</b>			
Djollong.....	4.630	nihil	nihil
<b>BANJOEMAS.</b>			
Bantarsari.....	625	27	69
Koetasari (Pakedjen)....	100	nihil	2
<b>KEDOE.</b>			
Bandarredjo en Kaliwaroe	2.500	nihil	nihil
Bodjong Redjo.....	1.853	nihil	nihil
Rowo Seneng.....	550	nihil	nihil
Took Bandoeng.....	200	nihil	nihil
<b>SOERAKARTA.</b>			
Baros Tampir.....	3.200	nihil	nihil
Gondang Wadelan.....	200	nihil	nihil
Kemoening.....	1.800	10	23
Kerdjo-Gadoengan.....	1.544	nihil	nihil
Melambong.....	2.250	nihil	nihil
Satrian Selap.....	10	nihil	nihil
Soekaboemi, ca.....	8.370	nihil	nihil
Tarik-Ngaroom.....	1.544	nihil	nihil
<b>SOERABAJA.</b>			
Pengadjaran.....	1.390	12	27
Segoenoeng I—II—III....	620	nihil	3
Soember en Djae.....	—	nihil	nihil
<b>MADIOEN.</b>			
Kandangan en Poeloesari.	2.505	nihil	nihil
Pangoongsarie.....	3.315	nihil	nihil
<b>KEDIRI.</b>			
Badek incl. Babadan II..	3.100	nihil	nihil
Bantaran I—III.....	2.400	nihil	nihil
Bogor Prada.....	4.014	nihil	nihil
Dilem Wills.....	1.850	nihil	nihil
Djaboeng.....	—	nihil	nihil
Djaelan.....	100	nihil	nihil

Ondernemingen.	Jaarogst-taxatie 1939	productie.	
		Januari	Januari t/m Maart
Djoerang banteng.....	900	nihil	nihil
Gabroe.....	62	nihil	nihil
Gambar.....	3.396	65	88
Gogonitie.....	—	nihil	nihil
Kali Tapak.....	844	4	15
Karanganjar.....	2.250	7	7
Karangnongko.....	2.500	6	6
Kawi-Sari.....	2.100	133	268
Kebon Doeren.....	2.500	nihil	nihil
Koelon-Bambang.....	—	12	29
Kroewoek Estate.....	215	nihil	nihil
Mangl.....	900	nihil	nihil
Margo-Molio.....	2.790	10	27
Ngoesrie.....	900	nihil	3
Nrangkah-Pawon.....	—	186	342
Njoenjoer (incl. Kali Kebo)	1.050	20	20
Pakellan.....	2.700	nihil	nihil
Panataran.....	1.250	nihil	nihil
Pidjl Ombo.....	620	14	40
Poentjoe.....	1.800	nihil	nihil
Pontjowati.....	60	—	—
Rini.....	448	nihil	nihil
Satak.....	9.000	nihil	nihil
Sengon I en II.....	496	16	33
Soekaboemi I—II—III....	2.100	nihil	nihil
Soerawinangoen.....	926	nihil	nihil
Swaroe Boeloerotto.....	1.240	12	12
Tjandi Sewoe.....	3.000	50	107
<b>MALANG.</b>			
Alas Ngampak.....	630	80	207
Alas Tledek.....	2.000	nihil	nihil
Ayer-Dingin.....	1.050	4	61
Bandoeroto.....	4.960	nihil	nihil
Bangelan.....	3.700	56	138
Bantoor.....	2.550	nihil	nihil
Boemi Redjo.....	3.100	nihil	nihil
Danae Rodjo.....	2.200	34	34
Gledagan Pantjoer, Soember Aroem en Soember Pakel.....	850	10	26
Goejing.....	925	55	112
Goenoeng Ringgit.....	—	9	33
Grobogan.....	125	nihil	nihil
Goenoeng Sriti.....	2.480	123	327
Kadloran.....	300	nihil	nihil
Kali Bakar.....	3.000	23	48
Kali Djeroek.....	2.000	nihil	nihil
Kali Gildik.....	800	37	137
Kali Klepoe.....	1.750	nihil	nihil
Kali Tello.....	—	nihil	nihil
Kebon Deli.....	3.706	68	136
Kertowono.....	—	23	117
Lawang Kedaton.....	93	nihil	nihil
Lebak Redjo incl. Loen- goer Dowo.....	3.100	100	100
Lebak Roto (Geneng)....	1.800	108	227
Limburg.....	150	nihil	nihil
Madoe Ardjo.....	—	107	277
Molio-Ardjo en Soember Sengkaring.....	3.750	103	190
Ngredjo.....	2.565	23	54
Poeteng Omboh.....	3.600	40	169
Poerwodadi.....	—	nihil	nihil
Sidomoekti (Iboe Radja en Radjapoetri).....	—	515	1.005
Soember-Agoeng.....	3.500	152	290
Soember Asin.....	620	nihil	nihil
Soember Bopong.....	1.600	159	467
Soember Djeroe en Soem- ber Bokor.....	6.200	120	120
Soember Doeren.....	1.000	10	32
Soember-Gesing.....	5.000	11	21
Soember Kerto.....	2.200	nihil	nihil
Soember Mandjing.....	1.230	nihil	nihil
Soember Manggis Kidoel..	2.300	23	23
Soember-Moedjoer.....	618	55	137
Soember Nongko.....	—	nihil	nihil
Soember Sarie.....	—	83	259
Soember Telogo.....	2.300	54	76
Soember Tjoeling.....	3.600	163	323
Soember Woeloe.....	1.120	42	117
Soepit oerang.....	—	2	6
Sonosekar.....	250	nihil	nihil
Sonowangi.....	93	9	16
Telogo-Redjo.....	496	nihil	nihil
Tempoor Sewoe.....	400	57	118
Tlogosarie.....	2.500	nihil	nihil
Toempang Redjo (Kebo- bang).....	110	nihil	nihil
Tretes Panggoeng.....	3.750	12	12
Wonokerto.....	3.700	275	608
Wonokolo.....	9.500	96	96
Wonolopo (Kali Gading)..	2.480	nihil	nihil







Ondernemingen.	Jaarogst- taxatie 1939.	productie.	
		Maart	Januari t/m Maart
<b>IV. Palmolie in kg</b>			
BUITENZORG.			
Djasinga .....	750.000	47.631	150.764
Toge Bolang .....	170.000	9.180	30.396
<b>Totaal Java en Madoera..</b>	<b>920.000</b>	<b>56.811</b>	<b>181.160</b>
	(2)	(2)	(2)
OOSTKUST VAN SUMATRA.			
Aek Naboentoe en Aek Loba Est.....	10.000.000	625.833	1.848.220
Bangoen Bandar Est.....	4.000.000	312.500	877.500
Goenoeng Malajoe Est.....	3.100.000	240.522	718.698
Majang.....	13.000.000	802.358	2.258.429
Marihat Est.....	6.070.375	504.940	1.434.700
Mata Pao.....	4.500.000	306.000	871.000
Negaga Est.....	1.200.000	93.855	265.173
Nagri Lama Est.....	6.500.000	472.000	1.146.350
Padang Poelau Est.....	3.200.000	216.581	656.143
Perlabian.....	4.000.000	426.971	1.175.932
Penlgoran.....	—	174.853	514.396
Ramboeng Si Alang.....	380.000	29.623	92.359
Rubb. Cult. Mij. Amster- dam (2 ond.).....	—	3.167.000	9.147.000
Sum. Caoutch. Mij. (2 ond.)	9.000.000	702.529	2.006.176
Tanah Gamboes Est.....	9.000.000	668.200	1.994.100
Tanah Itam Oeloe.....	2.700.000	154.906	457.607
Tolan Est.....	4.000.000	321.431	984.972
ATJEH EN ONDERHOORIGHEDEEN.			
Karang Inoue.....	4.250.000	246.390	697.500
Lae Boetar.....	640.000	66.400	206.300
Medang Ara.....	3.300.000	265.802	650.532
Mopoli.....	2.800.000	214.083	602.489
Pantei Kiarah.....	891.000	67.870	179.934
Seumanjam/Tripa.....	4.750.000	670.144	2.027.072
Seunagan.....	3.400.000	500.585	1.471.140
Soengel Lipoet/Semadam.	2.600.000	227.245	564.045
LAMPONGSCHE DISTR.			
Bekri.....	5.000.000	340.000	736.000
PALEMBANG.			
Taba Pingin.....	3.050.000	227.900	693.000
ZUIDER- EN OOSTER- AFDEELING VAN BORNEO.			
Tanah Hevea Est.....	—	—	—
<b>Totaal Buitengewesten....</b>	<b>111.331.375</b>	<b>12.046.521</b>	<b>34.276.767</b>
	(26)	(29)	(29)
<b>Totaal generaal.....</b>	<b>112.251.375</b>	<b>12.103.332</b>	<b>34.457.927</b>
	(28)	(31)	(31)

Aantal rapporteerende ondernemingen 32.

Ondernemingen.	Jaarogst- taxatie 1939.	productie.	
		Maart	Januari t/m Maart
<b>IV. Palmpitten in kg</b>			
BUITENZORG			
Djasinga .....	82.000	4.500	16.285
Toge Bolang .....	—	—	—
<b>Totaal Java en Madoera ..</b>	<b>82.000</b>	<b>4.500</b>	<b>16.285</b>
	(1)	(1)	(1)
OOSTKUST VAN SUMATRA.			
Aek Naboentoe Aek Loba Est.....	2.000.000	153.057	458.159
Bangoen Bandar Est.....	777.000	62.400	192.975
Goenoeng Malajoe Est.....	590.000	50.514	146.746
Majang.....	3.000.000	214.650	598.875
Marihat Est.....	1.214.160	111.179	325.580
Mata Pao.....	1.260.000	84.000	276.375
Negaga Est.....	229.000	19.712	54.184
Nagri Lama Est.....	1.304.000	104.175	288.525
Padang Poelau Est.....	640.000	52.968	161.191
Panlgoran.....	—	40.560	111.440
Perlabian.....	800.000	76.797	247.120
Ramboeng Si Alang.....	95.000	4.937	16.466
Rubb. Cult. Mij. Amster- dam (2 ond.).....	—	708.000	2.017.000
Sum. Caoutch. Mij. (2 ond.)	1.650.000	141.440	413.120
Tanah Gamboes Est.....	2.170.000	156.150	455.850
Tanah Itam Oeloe.....	600.000	34.950	105.600
Tolan Est.....	800.000	72.400	232.850
ATJEH EN ONDERHOORIGHEDEEN.			
Karang Inoue.....	850.000	50.175	140.140
Lae Boetar.....	106.000	7.875	7.875
Medang Ara.....	660.000	48.675	137.100

Cursief gedrukte cijfers zijn niet in het totaal begrepen.  
Het cijfer ( ) vermeld bij de ondernemingsproductie geeft aan hoeveel maanden is getapt.

Ondernemingen.	Jaarogst- taxatie 1939.	productie.	
		Maart	Januari t/m Maart
Mopoli.....	560.000	39.150	128.850
Pantei Kiarah.....	—	—	—
Seumanjam/Tripa.....	625.000	45.675	154.125
Seunagan.....	566.000	107.300	225.125
Soengel Lipoet/Semadam.	510.000	41.550	119.850
LAMPONGSCHE DIS- TRICTEN.			
Bekri.....	1.000.000	66.000	131.000
PALEMBANG.			
Taba Pingin.....	656.000	49.000	158.200
ZUIDER- EN OOSTER- AFDEELING VAN BORNEO.			
Tanah Hevea Est.....	—	—	—
<b>Totaal Buitengewesten....</b>	<b>22.662.160</b>	<b>2.543.289</b>	<b>7.304.656</b>
	(25)	(28)	(28)
<b>Totaal generaal..</b>	<b>22.744.160</b>	<b>2.547.789</b>	<b>7.320.941</b>
	(26)	(29)	(29)

Aantal rapporteerende ondernemingen 32.

Ondernemingen.	Jaarogst- taxatie 1939.	productie.	
		Maart	Januari t/m Maart
<b>V. Rubber in kg</b>			
BANTAM.			
Bantardjaja.....	—	12.245	35.696
Bodjong Datar.....	552.394	34.808	76.858
Goenoeng Koepak.....	308.200	14.467	38.621
Goenoeng Tjangri.....	20.000	744	1.908
Goenoeng Toenggai.....	243.852	11.754	30.535
Kandang Sapi.....	*)	—	—
Lebak Bolang.....	—	4.287	10.610
Lebak Paraj.....	*)	—	—
Nieuw Tjisalak.....	245.266	17.773	52.370
Pasir Ajoenan.....	350.000	23.132	59.976
Pasir Waringin en Madjau	533.490	20.119	38.538
Sampang Peundeuj.....	—	16.529	39.677
Sanghjang Damar.....	300.000	26.246	59.502
Sihalangoe en Tjibeureum.	—	13.768	36.366
Sindangwangi.....	—	24.861	63.296
Tjawi Soerat L. Boengoer	*)	—	—
Tjibloek.....	—	18.700	43.827
Tjikadoe.....	343.000	36.431	90.146
Tjikandi Ilir incl. Sampora en Djawoera.....	80.000	9.909	23.747
Tjikareo.....	260.000	17.371	41.921
Tjikoedjang.....	—	2.930	7.440
Tjmarga.....	18.000	1.130	(2) 1.954
Tjisela en Pasir Haer.....	*)	—	—
Tjitarjaringin.....	200.000	15.510	37.836
Tjitarjoengeun (P. Koppo).	240.000	26.564	62.533
BATAVIA.			
Antjol Pasir.....	*)	—	—
Djaloeppang.....	545.000	65.910	181.672
Djatiloehoer.....	50.000	1.656	4.008
Gempolsarie (Soekamandi)	47.500	6.585	19.245
Goenoeng Anaga.....	—	25.748	71.462
Goenoeng Hedjo en Ten- djolaja.....	—	9.228	22.967
Grendeng Karawatji Tji- bodas.....	—	4.827	13.610
Kasomalang.....	*)	—	—
Kembang Koening.....	83.000	7.329	19.467
Langenhardja.....	*)	26.000	—
Manjingsal.....	400.000	38.143	112.703
Pasir Boengoer.....	407.500	52.682	154.720
Pasir Carolina.....	15.000	—	(1) 900
Pasir Moentjang.....	325.000	31.734	85.950
Sariredja.....	337.500	35.830	114.676
Serangsari.....	*)	—	—
Serpong Lengkong (Gou- vernements).....	500.000	41.678	110.122
Soebang en Tjipeo.....	320.000	30.043	102.688
Soemoerbarang.....	300.000	24.927	70.321
Tamboen incl. Tjakoeng..	*)	—	—
Tamiang koening.....	78.000	6.156	16.841
Tandjoeng-Oost en Tji- boeboer.....	129.482	13.892	38.183
Tegal Harendong.....	42.453	2.065	5.431
Tegalwaroelanden.....	*)	—	—
Tigaraksa.....	*)	—	—
Tjibening.....	98.440	5.895	17.347
Tjigadjah (Tjileuntja)....	*)	—	—
Tjigaroekgak.....	250.000	30.752	82.332
Tjihoeni.....	—	4.059	14.569
Tjihoempaj (Gouvts.)....	500.000	49.743	140.322
Tjililitan.....	92.450	70	8.083
Tjilongok Gadoe.....	*)	—	—
Tjipeundeuj.....	542.500	54.559	147.987
Tjiselang.....	*)	—	—
Tjoeroeg.....	142.500	9.481	26.071
Wangoenredja.....	400.000	43.862	134.648

\*) Tap geheel stopgezet.



Ondernemingen.	Jaarooftaxatie 1939.	productie		Ondernemingen.	Jaarooftaxatie 1939.	productie.	
		Maart	Januari t/m Maart			Maart	Januari t/m Maart
<b>V. Rubber in kg.</b>							
<b>BUITENZORG.</b>							
Agra-Binta .....	520.000	53.000	128.700	Tjikopo-Majak .....	114.000	10.628	30.531
Ankola .....	*)	—	—	Tjileboet .....	*) 40.000	—	—
Artana .....	—	1.762	7.069	Tjilentab .....	235.000	11.361	30.713
Awilega .....	*)	—	—	Tjiloear .....	—	14.214	39.871
Baloembangan .....	—	—	(1) 1.987	Tjimanggis .....	*)	—	—
Banjoebiroe .....	*) 25.000	—	—	Tjimanggoe .....	—	3.900	15.987
Bantar Gadoeng .....	*)	—	—	Tjimaniri .....	*)	—	—
Baros Sanoedin .....	—	883	1.969	Tjimatias .....	—	21.600	61.570
Belentoek .....	*) 39.500	2.523	7.974	Tjimenteng I .....	—	1.890	5.499
Bintang .....	*)	—	—	Tjimenteng .....	—	15.031	39.383
Bodjong Gedeh .....	—	—	—	Tjimoelang .....	190.000	18.821	52.251
Bodjong Sokka .....	—	—	—	Tjipetir 1-5 en Saninten .....	109.824	17.473	31.244
Bodjong Terong .....	*)	—	—	Tjipetir(Gouvts.) .....	510.000	37.672	99.288
Boeniwangi .....	*)	—	—	Tjipongpok .....	175.381	13.295	31.277
Bolang Tjikasoengka .....	165.000	18.123	50.789	Tjirandji .....	127.800	15.000	35.526
Bolang Tjipatat .....	50.500	3.792	10.235	Tjiranggon .....	—	12.226	32.751
Dinewatie .....	50.000	4.520	12.722	Tjirangkasbitoeng .....	—	10.053	27.534
Djasinga .....	1.090.723	50.429	145.469	Tjirohani .....	—	4.629	12.362
Ganessa .....	—	8.630	24.524	Tjisalak .....	—	23.418	62.538
Goenoeng Manik .....	*)	—	—	Tjisalaka .....	*)	—	—
Goenoeng Poetri .....	140.000	6.379	18.928	Tjtajam .....	*) 28.000	—	—
Goenoeng Sindoer .....	*)	—	—	Tjtalahab .....	—	2.207	6.634
Goenoeng Walat .....	—	5.252	14.322	Tjtaloen .....	*)	—	—
Hallimoen .....	121.836	9.641	17.743	Tjtandoh (Boemi-Aroem) .....	*)	8.248	21.674
Hambalang .....	321.725	22.395	65.262	Tjtirik .....	*) 146.000	—	—
Janlappa-Oost .....	465.000	24.154	63.219	Tjtiteu .....	*)	—	—
Kaempandak .....	180.000	10.746	30.439	Toge Bolang .....	319.400	26.876	70.972
Klara Pajoeng .....	—	21.103	65.217	Trogong .....	50.000	3.734	10.302
Koeripan .....	—	65	19.485	Tybar .....	—	9.921	26.871
Lajoengsari Njalindoeng .....	140.000	6.102	16.232	Vada (Gouvernements) .....	225.000	19.920	57.896
Lembang .....	*)	—	—	Wangoenredja (incl. Pang- leseran) .....	—	5.238	16.251
Mandaling .....	*)	—	—	Wilhelmina .....	*)	—	—
Michlens Arnold-landen .....	—	47.844	136.400	<b>PRIANGAN.</b>			
Miramontana en Tegal- Lega .....	—	16.038	47.628	Ada .....	—	781	2.329
Nagawarna .....	*)	—	—	Babajang .....	460.000	43.730	122.631
Nangoeng .....	150.000	12.414	36.037	Bandjarsari .....	211.354	18.583	58.622
Pangkalan Nangewer .....	20.000	3.660	(2) 6.328	Bangkeloeng-Kolot .....	*)	—	—
Panlindangan .....	172.450	13.435	34.844	Bangsasinga .....	—	5.367	13.858
Panoembangan .....	*) 50.000	—	—	Bantar Dawa .....	115.000	10.690	29.048
Parakan Salak .....	—	9.047	18.049	Batoe Lawang .....	337.000	35.176	105.975
Pasir Awie .....	105.000	9.314	24.834	Binangoen .....	222.320	9.997	28.480
Pasir Badak .....	*) 214.736	—	—	Boenisari (Lendra) .....	1.072.030	62.793	162.105
Pasir Banen .....	*)	—	—	Boeniseuri .....	—	(2)	23.041
Pasir Bitoeng .....	—	13.875	37.671	Gedebong .....	*)	—	—
Pasir Djawa c. s. ....	100.000	4.527	12.162	Genteng .....	185.000	20.725	54.493
Pasir Djeding .....	—	—	(1) 910	Goenoeng Bitoeng .....	—	5.933	28.486
Pasir Djoho .....	—	5.300	15.100	Goenoeng Soesoeroeh .....	140.000	11.438	27.766
Pasir Goeng .....	*)	—	—	Goenoeng Tjoepoe .....	—	7.187	20.770
Pasir Kantjana (Tjidolog) incl. Koebang .....	—	3.248	8.965	Kahoeripan .....	194.735	14.430	39.954
Pasir Langkap .....	*)	—	—	Kalangsari .....	60.000	7.721	15.748
Pasir Maoeng .....	—	21.597	65.929	Landen aan de Zuid .....	*)	—	—
Pasir Pogor en Boemi Ajoe .....	143.000	7.750	22.900	Langen .....	430.343	34.116	100.565
Pasir Soeren .....	78.000	6.810	19.073	Lemah Neundeut .....	184.000	15.147	47.842
Pasir Telaga .....	*)	—	—	Maswati .....	—	10.434	28.626
Pondok Gedehlanden .....	350.000	31.500	92.760	Melangbong, Sinapel en Galemo .....	—	3.032	8.299
Roempin .....	352.622	22.016	64.443	Miramare .....	481.878	50.662	131.177
Sadeng Djamboe .....	30.000	1.061	13.378	Nagara .....	220.000	15.693	43.202
Sakawajana .....	72.665	5.431	14.372	Nagrog .....	*)	—	—
Salatrl .....	*)	—	—	Nariewati .....	235.000	6.290	18.835
Sampora .....	210.000	19.370	44.477	Neglasari .....	100.000	11.517	29.102
Sawangan .....	430.000	21.215	62.521	Njomplong Rawa Ashl .....	50.000	9.317	25.777
Sinagar .....	—	14.843	41.300	Pangledjar .....	—	7.000	22.013
Sindoeagoeng en Pasir Benda .....	426.000	35.161	96.000	Pasawahan .....	*) 97.000	—	—
Singadja .....	*) 24.500	—	—	Pasir Kodja/Bengkok .....	*)	—	—
Soekahoerip .....	*)	—	—	Pasir Oetjing .....	190.000	17.450	50.541
Soekakaret .....	*)	—	—	Pataroeman (Pasir Djengkol) .....	50.000	3.542	9.936
Soekamadjo .....	105.000	516	21.440	Penandjoeng Mandalareh .....	187.100	13.806	35.095
Soekawarna .....	150.000	11.500	31.691	Radjamandala .....	—	13.740	39.761
Soerangga .....	*)	—	—	Rahong .....	—	7.334	21.840
Soewarna .....	65.000	3.695	15.666	Rantja Tapen .....	107.000	12.994	38.329
Tapos (T.B.B.) .....	—	11.116	26.975	Sampora .....	*) 75.559	—	—
Tapos (B.Z.) .....	505.000	37.300	102.595	Sindangrasa .....	45.000	2.807	8.329
Tegalpanjang .....	*)	—	—	Sindangsari .....	*) 29.000	—	—
Tendjoe Ajoe-Perbakti .....	—	1.210	2.999	Soekapoera Est .....	—	6.263	18.935
Tendjo-Resmi .....	158.000	7.791	16.322	Soekasari .....	*) 21.204	—	—
Tjiampea, Tjibodas .....	—	3.755	13.828	Tjijdjame .....	30.000	2.638	7.713
Tjastana .....	216.000	15.390	46.400	Tjilkantjoeng .....	—	11.884	32.907
Tjibantjet .....	105.000	6.093	21.746	Tjikasso .....	602.000	13.064	72.968
Tjiboehoeng .....	—	4.006	11.183	Tjikentjreng .....	450.000	22.637	60.609
Tjiboengoer incl. Lahardja .....	—	11.923	33.540	Tjikoepa .....	*)	—	—
Tjibodas .....	300.000	18.200	46.917	Tjilangla en Datarakadaka .....	285.000	29.685	79.705
Tjijdjambe .....	*)	—	—	Tjilmangsoed .....	150.000	15.000	44.976
Tjilemas .....	210.000	16.459	44.594	Tjimedang .....	—	5.212	13.600
Tjigebang .....	—	17.888	50.189	Tjinangerang .....	*)	—	—
Tjigembong .....	*)	—	—	Tjisoegih .....	*)	—	—
Tjithaer Hilir .....	*)	—	—	Tjiosompot .....	*)	—	—
Tjikantjana .....	130.500	8.338	20.748	Tjondong Est .....	750.000	16.861	45.188
Tjikasintoe .....	531.182	27.460	72.330	Wangoenwattie .....	*)	76.600	206.700
Tjikaso incl. Tjikasbaroe en Tjipangparang .....	910.140	42.176	109.564	<b>CHERIBON.</b>			
Tjikembang .....	—	7.672	20.701	Meta Watl .....	37.000	2.619	8.500
				Padabeunghar .....	*) 78.000	—	—
				Padatjoekoepp. *) /-/-/ .....	*)	—	—
				Tedja-Pasir Tjiwangoen .....	*) 144.732	—	—

Cursief gedrukte zijn cijfers niet in het totaal begrepen.  
Het cijfer ( ) vermeld bij de ondernemingsproductie geeft aan hoeveel maanden is getapt.

\*) Tap geheel stopgezet.



Ondernemingen.	Jaarogst-taxatie 1939	productie.		Ondernemingen.	Jaarogst-taxatie 1939	productie.	
		Maart	Januari t/m Maart			Maart	Januari t/m Maart
<b>V. Rubber in kg.</b>							
<b>PEKALONGAN.</b>							
Boewaran en Blimbing (Gouv.)	375.000	38.886	100.433	Djarangan	720.000	66.800	187.556
Djolotigo	—	6.651	18.844	Djati Rubber Est. (Djati Toempakmergo)	—	2.944	(2) 5.632
Kali Lanang	—	2.811	6.653	Gabroe	200.000	20.457	54.803
Proempang	477.000	24.228	72.284	Gambar	178.139	5.895	23.788
Siloewok Sawangan	120.000	11.391	26.229	Gogonitie	—	14.056	39.410
Soebah (Gouv.)	365.000	33.515	92.002	Gondang Tapen	360.000	27.724	80.917
				Kendalredjo	70.000	3.116	10.956
				Kroewoek	375.000	43.300	127.525
				Ngrangkah-Pawon	—	5.364	17.802
				Panataran	30.000	4.575	13.603
				Petoeng Ombo	189.285	15.490	51.142
				Redjo-Agoeng	250.000	21.281	64.706
				Rini	195.400	18.264	56.408
				Sengon I en II	*)	—	—
				Setjang I—II	—	4.064	11.826
				Soekaboemi I—II—III	49.065	4.303	14.308
				Soekosewoe	115.667	7.376	19.916
				Soember Nongko	—	16.794	48.367
				Soember-Petoeng	315.000	25.260	72.794
				Soerowinangoen	270.000	21.811	63.553
				<b>MALANG.</b>			
				Alas Tledak	52.000	5.334	14.983
				Baleardjararie	257.000	12.000	35.400
				Bandoerdjo	460.000	35.300	102.206
				Bandoeroto	218.000	22.713	65.132
				Bantoor	*)	—	—
				Danoerodjo I—II	*)	—	—
				Donowarie	383.021	20.200	54.200
				Gledagan Pantjoer en Soember Aroem	513.000	44.300	128.500
				Gloengsing	227.250	20.149	53.319
				Goeljing	95.000	4.419	13.957
				Goenoeng Ringgit	66.000	6.546	19.661
				Goenoeng Sari en Pengoe-loeran	442.000	50.000	136.093
				Kadjaran	*)	—	—
				Kali Bakar	—	20.324	38.979
				Kali Djerok	238.088	21.374	58.473
				Kali Klepoeh	113.000	15.525	45.540
				Kali Padang	*)	—	—
				Kali Tello	429.991	18.840	75.078
				Lebak Roto (Geneng)	52.500	3.702	9.605
				Limburg	1.100.000	67.000	187.048
				Loengoerdowo	*)	—	—
				Molioardjo	140.000	11.102	34.291
				Pantjoer Sari	*)	154.000	—
				Petoeng Omboh	*)	60.000	—
				Poerbojo	—	44.733	95.634
				Poerwodadle	465.000	27.328	88.827
				Radja Poetri	*)	—	—
				Soember-Agoeng	78.000	8.348	20.911
				Soember Djeroe en Soember Bokor	*)	177.700	—
				Soember Doeren	*)	—	—
				Soember-Gesing	319.374	30.309	80.537
				Soember Kerto	230.000	16.950	47.790
				Soember Mandjing	291.500	22.500	65.000
				Soember Mangis Kidoel	368.750	18.417	49.008
				Soember Mas	—	21.700	63.276
				Soember Nongko	407.198	18.089	51.031
				Soember Pakel	*)	—	—
				Soember Perkoel	—	36.181	97.381
				Soember Rowo	*)	—	—
				Soember Soeko-tangkep	746.854	53.900	141.300
				Soember Telogo	*)	120.000	—
				Soember Tjoeling	215.000	19.157	29.081
				Soember Woeloe	150.000	12.718	38.133
				Sonosekar	140.000	17.000	53.000
				Sonowangl	*)	—	—
				Telogo Redjo	1.250.989	42.000	121.013
				Tempoor Sewoe	130.000	11.342	32.560
				Tretes Pangoeng	120.000	9.273	26.036
				Wonokerto	200.000	19.709	56.135
				Wonokojo	*)	—	—
				Wonolopo (Kali Gading)	160.000	14.316	40.802
				<b>BESOEKI.</b>			
				Aengsono I—II	150.000	4.352	20.618
				Anim Sand I—IV	154.779	11.470	32.954
				Anim Sand V—VI	52.000	—	(1) 5.723
				Bajoe Kidoel	150.000	13.238	49.586
				Bandjarsarie	145.000	22.288	66.055
				Dampar Renes	203.192	28.017	81.728
				Djamintoro	86.350	8.745	24.434
				Djatirono c.a	—	7.515	26.859
				Djolondoro	89.000	10.297	27.118
				Doerdjo	148.658	15.422	44.357
				Fremantle	*)	—	—
				Garahan kidoel	*)	66.000	—
				Gerengredjo	180.000	16.209	44.725
				Glantangan	110.000	12.498	38.770
				Glen Falloch	91.131	12.987	33.021
				Glen More Estate	—	22.223	59.879

\*) Tap geheel stopgezet.

Het cijfer ( ) vermeld bij de ondernemingsproductie geeft aan hoeveel maanden is getapt.



Ondernemingen.	Jaarooftaxatie 1939.	productie.		Ondernemingen.	Jaarooftaxatie 1939.	productie.	
		Maart	Januari t/m Maart			Maart	Januari t/m Maart
<b>V. Rubber in kg.</b>				Batoe Ginggaing en Siäläng Batu Rata en Si Mané incl. Bangoen Poerba.....	—	1.674	36.577
Glen Nevis.....	120.300	16.207	38.409	Bebirah.....	*) 394.669	39.669	133.099
Goenoeng Majang.....	106.252	6.149	22.406	Begerpang en Lantassan..	364.000	32.101	92.956
Gondang.....	—	13.240	37.143	Bengabang.....	440.000	10.038	84.727
Kali Badjing.....	60.000	—	(2) 16.880	Berangir.....	1.000.000	64.538	222.835
Kali Baroe.....	100.000	13.859	39.680	Betinga.....	136.000	6.529	28.571
Kali Bendo.....	100.000	10.345	29.254	Bila Est.....	425.000	27.289	82.248
Kali Djompo.....	90.000	8.342	22.599	Blankahan en Sng. Roean.	205.450	3.482	38.978
Kali Doeren I—II en Kali Galagah.....	536.109	30.500	89.600	Boekit Lambasa.....	*) 310.000	21.000	69.400
Kali Kempit.....	463.250	28.518	75.442	Boekit Lawang.....	—	—	—
Kali Klatak.....	*) 108.160	—	—	Boekit Maradja en Pamoe-dian.....	917.900	55.513	186.161
Kali Klepoeh - Goenoeng Passang.....	345.000	14.010	39.103	Boekit Melintang.....	—	—	—
Kali Mrawan.....	76.000	10.486	26.290	Boekit Pajong.....	*) 60.000	—	—
Kali Redjo en Manoewoen Moekti.....	266.000	43.155	120.100	Boeloe Telang.....	—	9.919	73.705
Kali Sanen.....	134.014	21.676	37.922	Boengara incl. Soengel Kerikit Est. en Tandj. Poetri.....	1.200.000	77.256	259.000
Kali Selogiri.....	104.633	12.243	33.647	China Kasih.....	480.000	—	(2) 52.394
Kali Sepandjang.....	322.054	37.089	104.606	Cult. Mij Leidong West..	—	44.550	135.720
Kali Soeko.....	258.000	18.393	53.163	Deli Moeda.....	360.000	26.323	82.260
Kali Telepak.....	121.680	14.972	46.632	Doesoen-Oeloe.....	—	36.332	144.317
Kali Tengah.....	150.000	13.387	42.028	Dolok Baros.....	*) —	—	—
Karang Anom.....	243.000	17.590	48.757	Dolok Masihoel.....	*) —	—	—
Kedaton en Badean.....	129.918	21.951	58.954	Dolok Oeloe.....	1.338.000	109.900	355.164
Kendeng Lemboe.....	429.000	43.339	111.669	Dolok Taloen-Saragih....	491.000	39.228	116.691
Kepoetren.....	*) —	—	—	Gergas Estate.....	470.550	—	(2) 41.249
Klatakan-Petoengredjo... Kotta Blater Goenoeng Sabrang.....	*) 145.283	24.658	75.961	Gohor Lama.....	2.650.000	196.868	(2) 33.172
Lidjen.....	*) 46.000	—	—	Goenoeng Pamela.....	—	196.868	730.528
Moemboel.....	204.750	31.039	92.997	Gohor Lama.....	—	115.762	353.701
Ned.-Ind. Rubber en Koffie Cult. Mij.....	*) —	—	—	Goodyear Plantations.....	—	234.125	747.753
Pacouda.....	*) —	—	—	Greahan en Bandar Maria Hanna Plantage.....	450.707	6.910	57.688
Pagger Goenoeng.....	*) 110.000	8.602	19.254	Hanna Plantage.....	418.719	23.316	74.890
Pantjoer en Angkrek.....	*) —	—	—	Hessa.....	1.000.000	43.221	144.620
Pasewaran.....	*) 92.000	—	—	Hevea.....	326.186	—	(2) 19.702
Pegoendangan.....	*) 206.387	19.651	59.868	Hoeta Padang Est.....	589.670	40.733	137.802
Poerwodjojo.....	110.818	13.154	35.834	Hollandsch - Amerikaan-sche Plantage Mij. (Gond.)	11.441.985	1.011.513	2.845.066
Renteng.....	103.500	15.100	52.000	Kerasan Bah Bajoe Est. en Petatel.....	—	62.335	192.000
Sentool.....	108.273	7.711	27.646	Kotari incl. Siilinda.....	1.500.000	63.560	194.525
Silo Sanen.....	40.000	4.846	13.496	Kwala-Goenoeng.....	340.198	—	(1) 17.833
Soeko Koelon.....	224.000	14.722	42.729	Kwala-Krapoh.....	400.000	16.219	67.815
Soember Ajoe.....	136.079	13.875	42.320	Kwala-Pessilam.....	360.000	20.341	(2) 39.967
Soember Pandan.....	87.368	8.627	25.152	Laboean Hadji.....	—	46.960	150.569
Soember Tengah.....	204.120	16.717	47.546	Langkat Est.....	*) —	—	—
Soember Tenggoeloen.....	198.800	16.231	37.637	Laut Tador en Mendaris..	900.000	72.440	208.525
Tjorah Mas.....	110.000	9.400	28.200	Lidah-Tanah.....	*) —	—	—
Toegoesarie.....	366.795	14.743	43.999	Lima Poeloe.....	660.000	43.400	129.500
Trebla Sala.....	135.000	14.680	42.970	Limau Moengkoer.....	850.169	28.774	86.961
Wonodjati.....	100.000	—	(2) 20.055	Majang.....	375.000	28.917	99.400
Wonowiri.....	—	13.093	35.056	Maligas.....	—	18.534	100.440
Zeelandia.....	282.000	17.761	53.252	Marihat Baris.....	221.625	11.090	37.131
*) niet bij name genoemde ondernemingen.....	—	3.758 (1)	11.351 (1)	Marihat Mahanda.....	562.500	29.498	87.646
Totaal Java en Madoera	—	5.863.334 (335)	16.381.360 (346)	Melatti.....	239.236	15.222	45.184
OOSTKUST VAN SUMATRA.	—	—	—	Milano.....	602.572	25.402	76.225
Adolina Oeloe.....	1.017.422	38.434	135.433	Naga Radja.....	190.000	—	(1) 8.262
Aek Pamiénke.....	810.000	56.803	200.236	Namoe Oengas (incl. Kwala Tiga).....	*) —	—	—
Ambaloetoe.....	*) —	—	—	Namoe-Rambe (incl. Naga Timboel).....	225.000	—	(2) 22.453
Asloem Est.....	—	11.663	34.144	Normark Est.....	264.000	24.650	71.685
Bah-Boelian.....	280.000	17.826	60.814	Normark West.....	251.000	26.039	65.729
Bahilang.....	502.000	36.880	(2) 71.080	Padang Langkat Rub. Est.	*) 408.238	27.526	97.977
Bah Lias en Bah Enda... Bales-Gadja.....	860.000	57.550	186.100	Pajja-Mabar.....	300.000	16.332	49.798
Balai Kaijang Estate.....	275.000	18.714	63.829	Pajja-Pinang (incl. Tebing Tinggi).....	—	39.770	121.651
Bandar Baroe.....	*) 40.000	11.918	37.182	Panigoran.....	141.793	—	(2) 24.288
Bandar Bedjamboe incl. Sei Simoedjoer.....	1.623.000	133.140	424.340	Pangkattan Est.....	990.920	21.773	126.553
Bandar Klippa.....	*) 148.710	13.480	42.236	Pantai Boeaja.....	360.000	—	(1) 13.611
Bandar Kwala.....	—	—	—	Piasa Oeloe.....	460.000	23.068	92.698
Bandar Negeri incl. Sarang Torop.....	685.000	51.810	162.351	Poelahan.....	481.357	—	(2) 51.210
Bandar Pinang.....	400.000	—	(2) 36.061	Poeloe Mandi.....	760.270	21.364	65.843
Bandar Rubber Mij. (Bandar Poelau en Marlije).....	—	123.730	392.220	Poelau Rambong.....	424.000	22.600	74.200
Bandar Taloe.....	185.000	12.500	44.076	Ramboeng Sialang.....	400.000	17.276	56.196
Bangoen.....	—	72.686	241.802	Ramboeng Simpang IV....	25.000	1.587	4.716
Basilam.....	*) —	—	—	Rubber Cult. Mij Amster-dam (II ondern.).....	181.439	15.021	48.629
Batang Sapongol.....	676.100	22.830	85.192	Sarang-Giting (incl. Poeloe Tador).....	—	853.152	2.675.517
Batang Serangan incl. Soengel Litoer en Tandjoeng Slamet.....	1.450.000	98.301	314.333	Sennah Estate.....	813.600	56.228	211.868
				Seraphon.....	900.000	—	(2) 154.352
				Serbadjadi.....	147.644	12.254	41.914
				Soekadjadi I—II.....	*) 230.190	—	—
				Siantar en Simarito.....	507.000	7.132	20.221
				Si Boelan.....	530.000	44.950	127.780
				Silau-Doenia en Silau Pri-boean.....	—	35.267	121.735
				Silau Toewa.....	—	19.890	82.804
					423.445	24.921	82.019

Het cijfer ( ) vermeld bij de ondernemingsproductie geeft aan hoeveel maanden is getapt.

\*) Tap geheel stopgezet.



Ondernemingen.	Jaarooftaxatie 1939	productie.		Ondernemingen.	Jaarooftaxatie 1939	productie.	
		Maart	Januari t/m Maart			Maart	Januari t/m Maart
<b>V. Rubber in kg.</b>							
Soekaloewey.....	207.724	10.297	32.705	Kebon Kedjai Doekoe... *)	—	—	—
Soekaradja Est.....	350.000	10.504	64.623	Laboe Gadjah Kasang.. *)	7.000	—	—
Soengei Bamban.....	210.000	12.339	35.899	Liki (Moeara Laboeh) ... *)	—	—	—
Soengei-Bedjangkar.....	720.000	33.693	104.653	Soengei Aoeer..... *)	165.000	11.411	31.146
Soengei Biroeng.....	—	7.938	28.257	Tandikat Lama.....	—	—	—
Soengei Bloetoe..... *)	—	—	—	Timboeloen en Soengei Tarap..... *)	—	—	—
Soengei Brohol Estate....	450.000	34.180	112.502	<b>DJAMBI.</b>			
Soengei-Karl.....	181.000	—	(2) 19.680	Batang Harl..... *)	—	—	—
Soengei Kopas.....	270.700	12.215	42.111	Pondok-Medja..... *)	—	—	—
Soengei Merah (incl. Batoe Lokong).....	488.000	36.585	112.970	Soengei Bloeroe..... *)	—	—	—
Soengei Moesam..... *)	420.000	—	—	<b>LAMPONGSCHE DIS- TRICTEN.</b>			
Soengei Parit.....	360.000	22.352	77.834	Bergen.....	—	41.099	112.270
Soengei-Pendjara Soengei Tampa.....	—	10.880	48.240	Bogorredjo.....	—	10.700	33.750
Soengei Rampah Estate....	190.000	—	(2) 32.935	Egaharap en Langkapoera	250.000	30.425	61.251
Sum. Caoutchouc Mij.....	—	51.780	173.610	Kedaton en Gadies.....	1.000.000	78.892	277.982
Tamaran Estate.....	266.145	—	(2) 32.181	Kedondong.....	—	20.600	63.100
Tamboenan Estate.....	489.885	20.425	97.072	Negara Ratoe.....	175.000	14.519	35.782
Tanah Abang.....	31.888	2.605	9.513	Negerija.....	—	12.700	57.155
Tanah Besih.....	360.000	19.270	57.562	Pesawaran.....	—	9.150	27.700
Tanah Datar.....	245.000	14.284	51.622	Redjosari.....	—	69.608	190.629
Tanah Hitam Hilir.....	450.000	17.025	54.744	Rotterdam I.....	466.150	29.055	67.656
Tanah Radja (Bedagei)....	—	54.620	185.380	Soengel Langka.....	320.000	29.372	82.497
Tandjoeng Garboes.....	997.000	41.134	123.752	Talang Padang..... *)	—	—	—
Tandjoeng Kassau (incl. Tandjoeng Merah).....	—	40.762	133.726	Tandjoeng Djati..... *)	—	—	—
Tandjoeng-Kielling.....	840.000	42.143	157.403	Tandjoeng Kemala.....	450.000	37.503	97.359
Tandjoeng Maria Est.....	725.000	41.510	133.500	Tangkit Serdang.....	—	15.400	43.350
Tandjoeng Pasir.....	190.000	17.434	53.015	Wai Awie.....	—	10.450	30.550
Tandjoeng Poerba.....	411.000	40.208	133.994	Wai Beroele..... *)	—	22.600	61.788
Telok Dalam.....	642.384	28.517	99.292	Wai Lima..... *)	—	—	—
Telok Pandjie.....	500.000	49.000	(1) 49.000	Wai Ratal..... *)	38.800	40.000	(2) 74.600
Timbang Deli.....	490.580	—	(2) 40.017	Wai Sekampung..... *)	—	—	—
Timbang Serdang..... *)	136.437	—	—	<b>PALEMBANG.</b>			
Tjinta Radja..... *)	—	—	—	Aer Temam.....	774.861	33.339	99.563
Toerangie en Terlok.....	756.000	52.735	173.811	Moesl II.....	714.276	42.645	137.945
<b>ATJEH EN ONDER- HOORIGHEDEN.</b>				<b>Pematang..... *)</b>			
Alhambra.....	—	3.024	8.340	<b>BENKOELEN.</b>			
Aloer Djamboe.....	—	44.052	154.882	Aer Koeperas.....	7.500	224	2.404
Aloer Poerba.....	25.000	1.600	(2) 3.300	Soeban Ajam..... *)	—	—	—
Boekit Pandjang.....	412.500	20.698	85.392	Westkust..... *)	—	—	—
Damar Sipoet.....	530.000	38.500	116.000	<b>RIOUW EN ONDER- HOORIGHEDEN.</b>			
Gadjah Meuntah.....	338.000	—	(2) 30.019	Awi en Momol.....	6.000	—	(2) 650
Gedong Biara Estate.....	600.000	27.675	112.475	Batam Estate.....	70.000	5.179	17.273
Lae Boetar..... *)	430.000	—	—	Bintan.....	335.095	11.925	(2) 25.597
Langsa (Gouvernements)	1.360.000	97.477	299.229	Djapoera.....	330.000	11.209	32.024
Langsar Kemoening en Aloer Gading.....	625.000	35.000	106.500	Gading en Ajer Moelek...	871.640	22.644	86.183
Medang Ara Estate.....	300.000	16.027	53.300	Galang Besar.....	—	—	(2) 12.414
Mopoli (incl. Semadam)...	—	15.925	55.406	Kepala Djeri.....	136.986	11.223	34.429
Meureubo.....	—	160	480	Klawat.....	160.000	14.410	45.713
Paja Rambong.....	—	5.613	20.050	Nankoku Rubber Estate.	149.471	5.108	16.841
Paja Tampah.....	172.700	9.057	26.695	Noembing.....	—	21.952	67.304
Peureula.....	125.000	—	(1) 265	Pulau Bolang..... *)	305.045	—	—
Pirah..... *)	50.000	—	—	Soengei Lalah.....	616.101	24.728	71.705
Rantau.....	500.000	67.692	(2) 218.315	Soengei Parit.....	310.365	16.261	46.192
Rimbah Sawang.....	272.158	—	(2) 49.816	Soengei Sago.....	554.150	19.662	60.229
Seroeway Est.....	273.425	—	(2) 24.449	Tandjoeng Koeboe.....	16.000	—	(1) 926
Simpang Kanan.....	464.416	33.705	105.109	<b>WESTERAFDEELING VAN BORNEO</b>			
Simpang-Kiri.....	506.376	13.972	44.497	Ajer Hitam..... *)	150.500	—	—
Soengei-Ijoe.....	450.000	28.234	76.015	Azuma Ryosake (Moeng- goeola).....	—	77	234
Soengei Lipoet.....	800.000	27.639	84.931	Batoe Doelang.....	—	1.101	(1) 1.101
Seumanjam/Tripa..... *)	—	—	—	Bong Diin Sen.....	—	440	1.335
Tamiang Oepah en Boekit Bandar.....	1.100.000	26.534	75.254	Dalle..... *)	97.500	—	—
Tandjoeng Semantoh.....	445.000	15.289	49.525	Djoe Hong..... *)	—	—	—
Tengoelan Est.....	180.000	15.147	44.237	Kapoeas en Soengei Dekan	295.800	9.625	33.068
Timbang Langsa.....	—	22.984	89.662	Lay A Tong.....	10.000	384	1.266
Wassenaar..... *)	132.300	—	—	Loeboeklaga..... *)	—	—	—
<b>TAPANOELI.</b>				Nanga-Djetah.....	—	4.000	11.170
Aek Gambir.....	9.200	684	2.615	Pasaän.....	—	343	(2) 1.324
Albion.....	4.652	355	1.155	Sebabat..... *)	39.500	—	—
Anggoll.....	272.961	11.760	37.040	Serandjin.....	120.000	10.637	24.225
Batang Toroe.....	360.000	28.240	93.526	Sijapat en Teroesan.....	*) 140.000	—	—
Djamboer Menoenggal....	16.000	712	1.737	Slamet..... *)	120.000	—	—
Hapessong.....	313.000	26.171	85.731	Soengei Baik..... *)	—	—	—
Lapian.....	112.000	9.920	29.120	Soengei Malas..... *)	19.750	—	—
Loemoet.....	220.000	20.615	65.299	Soengei Poetat..... *)	14.910	—	—
Malomboe.....	180.000	15.520	46.800	Soengei Poetih..... *)	61.000	—	—
Marpinggan.....	367.000	21.664	73.000	Soengei Tapang en Ento- dan..... *)	48.410	—	—
Pandoeroengan.....	60.000	6.490	18.030	Tainam..... *)	50.000	300	(2) 1.100
Penang Soré.....	270.000	18.320	58.080	Tampe..... *)	—	—	—
Pidjor Kolling.....	564.230	33.360	88.160	Tio Tek Bie I, II, III IV	*)	—	—
Sangkoenoer.....	380.000	35.040	109.440	Tjam Tet Hin..... *)	—	—	—
Si Gala-Gala.....	290.000	16.030	41.210	Tjempaka..... *)	—	—	—
<b>SUMATRA'S WEST- KUST.</b>				Tjong A Djong..... *)	—	—	—
Anei Doekoe..... *)	—	—	—	Tjhin Tjoen Sang..... *)	—	—	—
Batang Datar en Boenga kajoe..... *)	—	—	—				

Het cijfer ( ) vermeld bij de ondernemingsproductie geeft aan hoeveel maanden is getapt.

\*) Tap geheel stopgezet.



Ondernemingen.	Jaarogst-taxatie 1939.	productie.	
		Maart	Januari t/m Maart
<b>V. Rubber in kg.</b>			
<b>ZUIDER- EN OOSTER-AFDEELING VAN BORNEO.</b>			
Berlian.....	2.964	470	1.240
Danu-Salak en Atajoe..	2.337.700	98.283	255.668
Goentoeng Sawang.....	—	—	—
Hayoep.....	250.000	21.013	62.149
Karang Intan.....	46.916	3.585	(2) 4.534
Kelajan.....	*)	—	—
Lok Tabat.....	200.000	7.944	20.798
Pangloeran.....	—	11.839	34.473
Soengei Kelampayan.....	*) 4.500	—	—
Soengei Lambah en Soengei Madang.....	*) 49.000	—	—
Tabalongkiwa.....	125.000	10.159	31.031
Tanah Amboengan.....	491.000	29.332	66.062
Tanah Hevea Est.....	—	4.093	13.482
Tanah Intan.....	431.400	18.305	48.114
Toejan.....	*)	—	—
<b>MANADO.</b>			
Kalasey.....	27.170	800	2.650
Tiniawangko.....	—	15.567	40.251
<b>AMBOINA EN TERNATE</b>			
Awaya.....	*) 22.900	—	—
Batjan Brangkadolong...	—	438	1.534
Elpapoetih.....	*) 18.000	—	—
<b>CELEBES EN ONDERHOORIGHEDEN.</b>			
Balombissie en Balangriri.	270.000	23.742	62.168
Lamasie.....	226.600	8.534	25.298
Tobea Makassar.....	—	3.300	(2) 6.350
10 niet bij name genoemde ondernemingen.....	—	132.929 (5)	359.148 (5)
<b>Totaal Buitengewesten....</b>		<b>7.526.099 (199)</b>	<b>24.532.192 (222)</b>
<b>Totaal generaal .....</b>		<b>13.389.433 (534)</b>	<b>40.913.552 (568)</b>

Aantal rapporteerende ondernemingen 759.

**VI. Thee in kg.**

<b>BATAVIA.</b>			
Boekanagara.....	200.000	17.417	55.715
Goenoeng Hedjo en Tendjolaja.....	275.000	22.902	67.496
Kassomalang.....	700.000	71.355	194.201
Sariredja.....	425.000	36.170	99.843
Serangsari.....	400.000	39.770	110.010
Tambakan.....	350.000	32.521	85.701
Tjiater.....	175.000	13.113	41.764
<b>BUITENZORG.</b>			
Ankola.....	240.000	23.960	63.318
Artana.....	—	31.816	88.778
Awilega.....	—	820	2.192
Balombangang.....	—	10.221	26.402
Baros en Sanoedin.....	—	7.617	23.078
Bingawati (Thee fabr.)..	77.96	4.777	14.171
Bintang.....	—	265	1.099
Bodjong Asih.....	16 0	33.913	77.475
Bodjong Sokka.....	47.420	5.892	11.536
Bodjong Terong.....	*)	—	—
Boemiwangi.....	—	9.584	26.036
Boenga Melloer.....	—	22.680	62.436
Bolang en Tjikasoengka..	325.000	29.533	78.746
Bolang Tjipatat.....	252.000	18.036	49.029
Dinewatie.....	282.500	23.480	63.018
Djajanegara.....	—	46.255	135.200
Ganessa.....	—	8.208	20.051
Gedeh (Assam Thee onderneming).....	476.850	43.994	106.947
Goalpara.....	1.150.000	97.176	272.566
Goenoeng Besser.....	—	37.340	100.710
Goenoeng Malang.....	370.000	30.912	87.171
Goenoeng Manik.....	300.000	28.037	75.569
Goenoeng Mas.....	400.000	37.385	85.005
Goenoeng Poetri.....	90.000	16.133	30.532
Goenoeng Rosa.....	500.000	41.093	121.343
Goenoeng Tjempaka.....	242.600	24.862	67.919
Goenoeng Walat.....	100.000	10.245	31.487
Halimoen.....	407.104	41.586	119.941

Cursief gedrukte cijfers zijn niet in het totaal begrepen.  
 Het cijfer ( ) vermeld bij de ondernemingsproductie geeft aan hoeveel maanden is getapt.

\*) Stopgezet.  
 \*\*) Incl. opkoop.

Ondernemingen.	Jaarogst-taxatie 1939.	productie.	
		Maart	Januari t/m Maart
Kjara Pajoeng.....	—	11.519	31.530
Koleberes-Singkoep.....	538.500	37.675	115.430
Lajoengsari-Njalindoeng**)	200.000	11.626	39.969
Leuwi Manggoe.....	—	110.523	308.554
Madoe Tawon (nat).....	90.000	7.188	20.035
Maleber.....	140.000	10.100	26.700
Mandaling.....	—	47.758	131.582
Maranginan-Pitjoengpoe-goer.....	—	—	17.686
Marywattie.....	—	25.406	67.026
Megamendoeng.....	117.500	9.280	26.220
Michiels Arnold.....	565.000	56.713	161.644
Miramontana.....	—	37.844	106.643
Nangoeng.....	142.750	11.472	33.349
Nirmala.....	128.260	9.025	24.470
Pandan Aroem.....	245.800	19.797	52.681
Panjairan.....	—	33.823	94.158
Panoembangan.....	240.000	17.902	50.385
Parakan Salak.....	—	42.384	114.578
Pasir Angin (Kedoeng Alang).....	—	14.628	38.575
Pasir Awie.....	195.000	18.550	46.550
Pasir Banen.....	—	1.317	2.812
Pasir Bitoeng.....	175.000	17.866	48.470
Pasir Datar.....	—	16.084	49.742
Pasir Djawa.....	150.000	8.430	23.166
Pasir Djeding.....	201.165	21.416	57.737
Pasir Karet.....	—	14.850	40.950
Pasir Langkap.....	280.000	22.125	64.246
Pasir Madang (Djasinga).....	250.000	19.480	52.254
Pasir Nangka.....	—	78.912	240.904
Pasir Randoe.....	—	26.533	81.795
Pasir Salam.....	—	13.763	40.818
Pasir Telaga.....	50.000	2.521	10.030
Perbawatie.....	—	37.073	97.448
Pondok Gedehlanden.....	600.000	57.100	158.900
Ramawatie.....	348.500	41.573	106.639
Sinagar.....	—	17.319	50.704
Sindangsari en Balekambang.....	—	24.550	66.200
Soekahoerip.....	—	1.030	3.008
Soekamadjo.....	350.000	35.890	84.155
Soekanagara-Bala-poelang.....	427.725	38.513	113.593
Soerangga.....	124.700	14.368	35.362
Soewarna.....	190.850	24.113	55.282
Takokak.....	—	22.673	69.088
Tendjo Ajoe en Perbakti.....	—	15.163	44.270
Tjilanten.....	310.000	30.800	81.450
Tjlastana.....	111.279	11.525	31.120
Tjibeber (Theefabr.).....	—	15.925	46.479
Tjiboengoer en Lahardja	—	43.354	115.656
Tjidadapl.....	224.637	21.830	60.158
Tjidjambe.....	—	2.107	5.722
Tjernas.....	—	—	—
Tjigembong.....	65.000	5.493	16.324
Tjiharoem (Tjimonteh)**)	275.500	26.755	78.389
Tjihaoer Hilir.....	25.000	2.100	4.355
Tjikembang.....	193.397	15.312	44.770
Tjikopo Zuid en Pandjang.....	400.000	38.500	101.100
Tjiliwoeng.....	200.000	20.180	53.630
Tjiloeaar.....	—	7.609	18.255
Tjimanggoe.....	—	138	397
Tjimaniri.....	170.500	16.686	40.027
Tjimapag.....	85.000	6.336	19.729
Tjimenteng I.....	27.000	2.653	7.933
Tjimenteng II.....	313.320	12.867	34.597
Tjimoelang.....	150.000	12.636	35.522
Tjiomas.....	300.000	26.594	66.977
Tjipetir (Mangala en Saninten).....	336.156	40.654	99.840
Tjipongpok.....	165.234	13.190	40.761
Tjiranggon.....	—	20.454	50.556
Tjireundeu c.a.....	268.500	21.733	69.318
Tjirohan.....	—	15.263	44.098
Tjisadea Estates.....	490.734	40.000	121.540
Tjisalak.....	—	25.134	66.084
Tjisalaka.....	—	786	2.073
Tjisampora.....	242.000	28.677	69.565
Tjisaroea (Theefabriek).....	170.000	16.269	46.102
Tjisaroea-Noord (Tjiboerlal).....	—	3.940	9.663
Tjisaroea-Zuid.....	—	1.212	3.248
Tjiseureuh.....	302.250	22.933	67.778
Tjisoedjen.....	319.963	25.086	78.204
Tjitalahab.....	262.500	28.747	70.704
Tjitamboer.....	240.000	20.022	61.375
Tjtigeu.....	—	585	2.385
Tjiwangie-Kalibaroe.....	615.000	55.327	161.339
Toegoe.....	122.640	16.075	41.970



Ondernemingen.	Jaarooftaxatie 1939	productie.		Ondernemingen.	Jaarooftaxatie 1939	productie.	
		Maart	Januari t/m Maart			Maart	Januari t/m Maart
<b>VI. Thee in kg.</b>							
Tybar.....**)	26.185	2.487	6.082	Tjiboelan.....**)	103.456	15.863	36.712
Wangoen Redja (incl. Pangleseran).....**)	—	6.197	20.801	Tjiboenoet.....**)	134.656	10.133	27.331
Wilhelmina.....**)	—	16.007	51.421	Tjiteun.....**)	—	138	283
<b>PRIANGAN.</b>				<b>PEKALONGAN.</b>			
Ardja Sari.....**)	200.000	19.920	62.440	Djolutigo.....**)	175.000	23.136	58.088
Ardjoena.....**)	240.000	16.019	50.880	Pagilaran.....**)	500.000	50.866	146.787
Arinem.....**)	150.000	14.345	36.554	<b>SEMARANG.</b>			
Bandjarwangi.....**)	—	35.195	100.747	Medinie en Djatikalangan	130.000	10.249	23.969
Carumby.....**)	125.000	13.155	36.400	Selokaton.....**)	425.000	31.706	90.585
Dajeh Manggoeng.....**)	—	67.400	177.388	<b>BANJOEMAS.</b>			
Dewata.....**)	—	18.600	50.500	Kaligoea.....**)	—	32.610	101.022
Djawawatie.....**)	100.000	6.064	22.092	Koetosari.....**)	98.000	3.694	9.451
Djatinangor.....**)	201.250	17.257	47.364	Menggala.....**)	—	14.780	44.411
Galoenggoeng.....**)	176.750	16.993	47.228	<b>KEDOE.</b>			
Gamboeng.....**)	160.000	11.917	34.888	Bedakah.....**)	250.000	20.319	60.067
Gandjar Temoe.....**)	216.650	33.345	91.168	Tambi.....**)	175.000	11.615	35.235
Giriawas-Tjikorailanden en	—	—	—	Tandjoengsari.....**)	215.000	15.900	46.900
Djasana.....**)	353.400	29.831	84.783	<b>SOERAKARTA.</b>			
Goenoeng Badega.....**)	175.000	11.526	32.471	Ampel.....**)	350.000	24.121	81.742
Goenoeng Soesoeroeh.....**)	57.500	4.983	13.674	Baros Tampir.....**)	122.500	11.335	30.659
Juliana.....**)	—	18.077	49.809	Kemoening.....**)	200.000	18.588	49.855
Kertamanah.....**)	—	38.785	118.933	Melambong(incl. Melabari)	550.634	46.006	132.551
Kertasarie.....**)	493.500	33.814	101.615	Soekaboemi, c.a.....**)	162.500	18.743	46.616
Landen aan de Zuid.....**)	350.000	40.574	120.635	<b>MADIOEN.</b>			
Lodaja.....**)	130.000	10.067	33.331	Djamoets.....**)	350.000	26.229	66.833
Malabar (incl. Tanara).....**)	1.320.000	108.930	309.556	<b>KEDIRI.</b>			
Mangsoer.....**)	3.000	297	794	Gogoniti.....**)	—	15.501	44.332
Margawindoe.....**)	133.100	10.339	30.163	Koelon Bambang.....**)	—	18.906	53.568
Malangbong Sinapel en	—	—	—	Penampean.....**)	—	12.225	39.825
Galemo.....**)	—	20.705	55.835	Soember Pandan.....**)	70.000	6.167	17.030
Maswati.....**)	275.000	24.371	68.098	Soember Sarie.....**)	—	10.750	29.599
Montaja.....**)	400.000	29.850	84.700	Soepit Oerang.....**)	—	—	—
Nandjoeng Djaja.....**)	—	—	—	Wonosarie.....**)	180.000	15.066	41.154
Ned.-Ind. RubberenKoffie	—	—	—	<b>BESOEKI.</b>			
Cult. Mij.....**)	515.000	37.854	114.370	Goenoeng Gambir.....**)	160.000	12.886	40.778
Neglasari en Goenoeng	—	—	—	Goenoeng Raoen.....**)	—	20.226	61.864
Gadjah.....**)	275.000	25.879	77.388	<i>5 niet bij name genoemde ondernemingen.....</i>			
Njalindoeng Gandasolle.....**)	—	29.250	80.085	<i>Totaal Java en Madoera...</i>			
Paal Lima Wanasari.....**)	39.000	14.002	21.135	41.052.028 (156) 5.229.103 (226) 14.690.429 (227)			
Pamegatan incl. Tjikadjang.....**)	669.938	54.043	164.040	<b>OOSTKUST VAN SUMATRA.</b>			
Panendjoan (nat).....**)	—	—	—	<b>Bah Bliroeng Oeloe en Bah Aliran.....**)</b>			
Pangheotan.....**)	217.500	19.250	54.950	Bah Boetong.....**)			
Pangledjar.....**)	—	40.418	126.653	Bah Kapoel.....**)			
Papandajan.....**)	150.000	16.895	46.176	Balimbingan Bah Tonggoeran (incl. Bah Kjsat).....**)			
Pasir Malang.....**)	200.000	29.041	67.438	Bandar Baroe.....**)			
Pasir Padang.....**)	150.000	16.117	46.109	Dolok Baros.....**)			
Pasir Poentjeling (nat).....**)	—	—	—	Haboko.....**)			
Patoehalanden (Soekaati).....**)	300.000	28.780	83.828	Marihat Kasinder.....**)			
Poerbasari.....**)	400.000	30.574	90.781	Martoba Estate.....**)			
Radjamandala.....**)	—	11.350	32.900	Mardjandi.....**)			
Rantjabolang.....**)	284.561	23.605	72.417	Naga Hoeta.....**)			
Rantjasoeni.....**)	344.419	27.068	78.997	Pagar-Djawa Estate.....**)			
Rongga.....**)	—	31.457	88.496	Permanangan en Penang Ratoes.....**)			
Sambawa.....**)	1.091.030	86.236	246.834	Sldamanik.....**)			
Salawoe (Theefabr.).....**)	—	4.986	13.634	Simbolon.....**)			
Santosa.....**)	360.000	30.375	91.267	Simpang Raja.....**)			
Sedep.....**)	750.000	58.180	176.456	<b>ATJEH EN OND.</b>			
Sindangrasa.....**)	89.500	10.208	26.987	Redilong Noord.....**)			
Sindangwangi.....**)	228.000	21.569	59.323	<b>SUMATRA'S WEST-KUST.</b>			
Sinumbra en Telaga Pateangan.....**)	—	43.000	129.156	Boekit Gompong.....**)			
Sitlardja.....**)	225.000	20.053	50.498	Boekit Malintang.....**)			
Soekapoera Est.....**)	101.550	11.533	34.625	Halaban.....**)			
Soekawana.....**)	250.000	23.193	62.590	Huberta.....**)			
Soemadra.....**)	203.500	20.222	53.621	Kajoe Aro en Sei. Batoe.....**)			
Sperata.....**)	—	26.500	80.370	Kajiorama.....**)			
Taloe.....**)	467.500	35.925	101.918	Pecconina.....**)			
Tjibendoeng (Waspada).....**)	197.500	22.462	59.867	<b>TAPANOELI.</b>			
Tjiboegel (incl. Pagelaran).....**)	172.000	17.702	46.726	Sibosoer.....**)			
Tjiboeni (incl. Tjempacca Moelia).....**)	—	20.015	69.098	<b>LAMPONGSCHE DISTRICTEN.</b>			
Tjidatar (Theefabr.).....**)	—	7.717	26.196	Talang Padang.....**)			
Tjidjeroek.....**)	210.750	9.808	33.641	<b>PALEMBANG.</b>			
Tjihaoek.....**)	44.325	3.807	13.719	Pagar Alam.....**)			
Tjilangla en Datarkadaka Tjimedang.....**)	100.000	13.068	38.110	Tandjoeng Keling.....**)			
Tjinanggerang.....**)	130.000	9.691	26.363	<b>BENKOELLEN.</b>			
Tjinjiroean.....**)	525.000	41.439	123.955	Boekit Daoen.....**)			
Tjisaroeni.....**)	—	25.523	67.133	Kaba Wetan.....**)			
Tjitaloengkoepang (nat).....**)	25.000	1.685	6.789	Soeban Ajam.....**)			
Tjoekoel.....**)	426.800	38.586	111.641	<i>Totaal Buitengewesten...</i>			
Wanasoeka.....**)	300.000	23.716	70.243	18.710.960 (28) 1.640.928 (29) 4.583.976 (29)			
Wangoen-Wati.....**)	113.500	10.105	28.053	<i>Totaal generaal.</i>			
<b>CHERIBON.</b>				59.762.988 (184) 6.870.031 (255) 19.274.405 (256)			
Argalingga.....**)	168.000	16.683	41.127	<i>Totaal aantal aan de maandsstatistiek deelnemende ondernemingen 267.</i>			
Sadarehe (nat).....**)	—	—	—				
Tjarenang.....**)	329.950	36.089	98.854				

Cursief gedrukte cijfers zijn niet in het totaal begrepen.

\*) Incl. opkoop.



# PUBLICATIES VAN HET CENTRAAL KANTOOR VOOR DE STATISTIEK

## MAANDSTATISTIEKEN BETREFFENDE DEN IN- EN UITVOER DER BELANGRIJKSTE HANDELSARTIKELLEN VAN JAVA EN MADOERA EN DE BUITENGEWESTEN

PRIJS INCLUSIEF PORTO VOOR HET BINNENLAND

	per jaarg.	per aflev.		per jaarg.	per aflev.
(1) Uitvoer Java en Madoera .....	f 3,50	f 0,35	(9) Uitvoer Buitengewesten .....	f 7,50	f 0,75
(2) Invoer Java en Madoera .....	" 8,—	" 0,80	(10) Invoer Buitengewesten .....	" 7,50	" 0,75
(3) Uitvoer der belangrijkste havens van Java en Madoera .....	" 5,—	" 0,50	(11) In- en uitvoer Menado .....	" 2,50	" 0,25
(4) Invoer van Garens en Manufacturen in de Buitengewesten .....	(begrepen in No. 2)		(12) Invoer van Garens en Manufacturen in de Buitengewesten .....	(begrepen in No. 10)	
(5) Invoer der belangrijkste havens van Java en Madoera .....	f 18,—	f 1,80	(13) Automobielstatistiek .....	f 10,—	f 1,—
(6) Uitvoer Sumatra's Oostkust (incl. havenstatistiek) .....	" 3,50	" 0,35	Maandstatistiek van de Interinsulaire Handelsbeweging der Buitengewesten. No. 21 (Handel van de Residenties van Sumatra met Java en Madoera) .....	" 2,50	" 0,25
(7) Invoer Sumatra's Oostkust (Belawan) .....	" 6,—	" 0,60	No. 22 (Handel van de Residenties van Borneo en de Grootte Oost met Java en Madoera) .....	" 2,50	" 0,25
(8) Havenstatistiek: In- en uitvoer Padang, Makassar en Palembang .....	" 15,—	" 1,50	En jaarabonnement op beide nummers: ..	3,50	0,35

JAARABONNEMENT OP DE NUMMERS:	BINNENLAND	BUITENLAND
1 t/m 5 .....	f 30,—	f 35,—
6 " 12 .....	" 35,—	" 40,—
1 " 12 .....	" 65,—	" 75,—

### Verschenen:

Indisch Verslag 1936. Deel I. TEKST VAN HET VERSLAG VAN BESTUUR EN STAAT VAN NED.-INDIE over het jaar 1935. Prijs f 3.50.

Indisch Verslag 1938. Deel II. STATISTISCH JAAROVERZICHT VAN NEDERLANDSCH-INDIE over het jaar 1937. Prijs f 5.—.

Mededeelingen van het Centraal Kantoor voor de Statistiek No. 146. PRIJZEN, INDEXCIJFERS EN WISSELKOERSEN OP JAVA gedurende de jaren 1913-1937. Prijs f 1.50.

Mededeelingen van het Centraal Kantoor voor de Statistiek No. 147. ONDERWIJSSTATISTIEK Schooljaar 1935-1936. Prijs f 1.50.

Mededeelingen van het Centraal Kantoor voor de Statistiek No. 155. JAAROVERZICHT VAN DEN IN- en UITVOER VAN NEDERLANDSCH-INDIE gedurende het jaar 1937. Deel I. (Java en Madoera). Prijs f 4.—.

Mededeelingen van het Centraal Kantoor voor de Statistiek No. 156. STATISTISCH ZAKBOEKJE VOOR NEDERLANDSCH-INDIE 1938, betreffende het jaar 1937. Prijs f 1.50.

Mededeelingen van het Centraal Kantoor voor de Statistiek No. 157. DE LANDBOUWEXPORTGEWASSEN VAN NED.-INDIE in 1937. (Holl. & Eng Tekst). Prijs f 3.50.

Mededeelingen van het Centraal Kantoor voor de Statistiek No. 159. JAAROVERZICHT VAN DEN IN- en UITVOER VAN NEDERLANDSCH-INDIE gedurende het jaar 1937. Deel II. (Buitengew.). Prijs f 5.—.

Mededeelingen van het Centraal Kantoor voor de Statistiek No. 160. HANDELSSTATISTIEK VAN JAVA EN MADOERA gedurende de jaren 1825-1873. Prijs f 1.—.

Mededeelingen van het Centraal Kantoor voor de Statistiek No. 164. SCHEEPVAART-STATISTIEK VAN NEDERLANDSCH-INDIE gedurende de jaren 1825-1937.

Mededeelingen van het Centraal Kantoor voor de Statistiek No. 168. DE EERSTE INDISCHE HANDELSHUIZEN. Prijs f 1.—.

Mededeelingen van het Centraal Kantoor voor de Statistiek No. 169. JAAROVERZICHT VAN DEN IN- en UITVOER VAN NEDERLANDSCH-INDIE gedurende het jaar 1937. Deel III. (Landen van herkomst en bestemming). Prijs f 3.—.

Mededeelingen van het Centraal Kantoor voor de Statistiek No. 170. JAAROVERZICHT VAN DEN IN- en UITVOER VAN NEDERLANDSCH-INDIE gedurende het jaar 1937 deel IV (Gewestelijke Statistiek Buitengewesten). Prijs f 1.50.

Mededeelingen van het Centraal Kantoor voor de Statistiek No. 171. STATISTIEK VAN DE INTERGEWESTELIJKE HANDELSBEWEGING DER BUITENGEWESTEN over het jaar 1938. Prijs f 1.—.

Mededeelingen van het Centraal Kantoor voor de Statistiek No. 172. JAAROVERZICHT IN- en UITVOER VAN NEDERLANDSCH-INDIE 1938, deel III. (Voorloopige Cijfers). Prijs f 1.50.

Korte Mededeelingen van het Centraal Kantoor voor de Statistiek No. 15. ENKELE OPMERKINGEN OVER DE UITKOMSTEN VAN DE STATISTIEK DER PERSONEELE BELASTING gedurende 1929-1936. Prijs f 0.50.

Korte Mededeelingen van het Centraal Kantoor voor de Statistiek No. 16. TROPISCH AFRIKA ALS PRODUCENT VAN LANDBOUWEXPORTGEWASSEN. Prijs f 0.75.

Korte Mededeelingen van het Centraal Kantoor voor de Statistiek No. 18. PRIJSNIVEAU NED.-INDIE 1929 - Mei 1938. Prijs f 0.75.

Korte Mededeelingen van het Centraal Kantoor voor de Statistiek No. 29. DE BUITENLANDSCHE HANDEL VAN NEDERLANDSCH-INDIE gedurende het jaar 1937. Prijs f 0.50.

### In bewerking:

Mededeelingen van het Centraal Kantoor voor de Statistiek No. 158. ONDERWIJSSTATISTIEK Schooljaar 1936-1937. Prijs f 1.50.

Mededeelingen van het Centraal Kantoor voor de Statistiek No. 161. HANDELSSTATISTIEK VAN NEDERLANDSCH-INDIE gedurende de jaren 1874-1937.

Mededeelingen van het Centraal Kantoor voor de Statistiek No. 162. HANDELSBETREKKINGEN MET SINGAPORE gedurende de jaren 1825-1937.

Mededeelingen van het Centraal Kantoor voor de Statistiek No. 163. HANDELS- EN SCHEEPVAARTBETREKKINGEN MET NEDERLAND gedurende de jaren 1825-1937.

Mededeelingen van het Centraal Kantoor voor de Statistiek No. 165. DE CULTURES VAN NEDERLANDSCH-INDIE gedurende de jaren 1840-1937.

Mededeelingen van het Centraal Kantoor voor de Statistiek No. 166. HISTORISCHE PRIJZEN IN NEDERLANDSCH-INDIE sedert het jaar 1825.

Mededeelingen van het Centraal Kantoor voor de Statistiek No. 167. DE ECONOMISCHE ONTWIKKELING VAN NED.-INDIE gedurende de jaren 1823-1937.